

SIVI HALKALI VAKUM POMPALARI

İki Kademeli

GMP 230/120 - GMP 230/160 - GMP 230/200

Basınç Aralığı : 33 - 1013 mbar
Emme Kapasitesi : 175 - 440 m³/h



GÜCÜM Sıvı Halkalı İki Kademeli Vakum Pompaları aşağıdaki özellikleriyle güçlü pompalardır.

- * Emniyetli ve verimli olarak çalışırlar,
- * Her çeşit gaz ve buharı emerler,
- * Gazla beraber az miktarda sıvıyı da emebilirler,
- * Yağsızdır, çalışma bölgesinde herhangi bir yağlayıcıya ihtiyaç duymaz,
- * Emilen gazların sıkıştırılması hemen hemen izotermaldir,
- * Emilen gazlar yağ ile temas etmez,
- * Bakım gerektirmeden uzun süre yüksek verimle çalışırlar,
- * Dönen parçalar metalik bir temas yapmazlar,
- * Sessiz ve titreşimsiz çalışırlar,
- * İşletme ve yatırım maliyeti düşüktür,
- * Geniş malzeme seçeneğiyle her ortamda kullanılabilirler.

UYGULAMA

Pompalar, kuru ve ıslak (buhar içeren) gazların ve belli oranda suyun tahliyesinde kullanılırlar. 1013 ila 33 mbar arası mutlak basınç istenen bütün alanlarda kullanılabilir.

NOT

Pompa, çalışma sırasında pompayı terk eden suyu takviye etmek ve pompa sıcaklığını düşürmek için sürekli olarak sıvı (genellikle su) ile beslenmelidir. Pompadan atılan su gazdan ayrıştırılıp yeniden kullanılabilir.

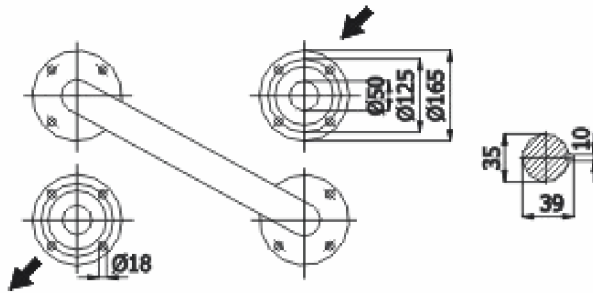
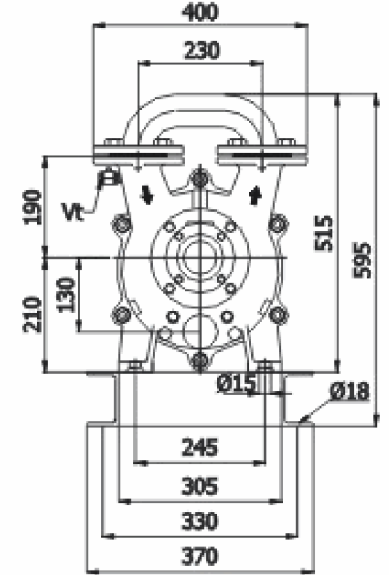
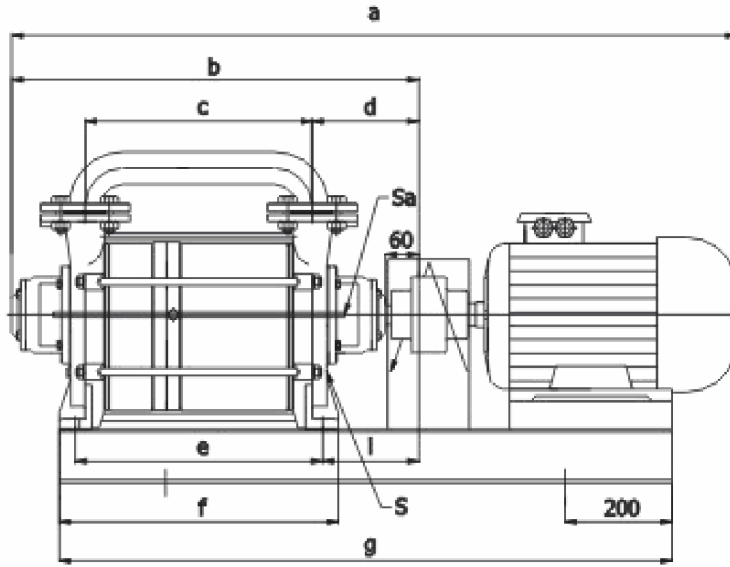
Motor tarafından bakıldığında mil dönüş yönü saat yönündedir.



TEKNİK BİLGİLER

Özellik	Birim	GMP 230/120	GMP 230/160	GMP 230/200
Motor Gücü	kW	11	11	15
Motor Devri	d/d	1450		
Azami Çalışma Suyu Debisi	lt/dak	30	35	40
En yüksek gaz sıcaklığı	°C	100		
En yüksek servis suyu sıcaklığı	°C	70		
En yüksek servis suyu viskozitesi	mm ² /s	4		
Gürültü Seviyesi	dB A	66 ±3		
En yüksek servis suyu yoğunluğu	kg/m ³	1200		
En yüksek ısı değiştirici akış direnci	bar	0,2		

POMPA BOYUTLARI



('): Mekanik Salmastralı Modeller için
 Sa : Salmastra Su Girişi G 3/8"
 S : Çalışma Suyu Girişi G 3/4"
 Vt : Vakum Tahliyesi G 1/2"

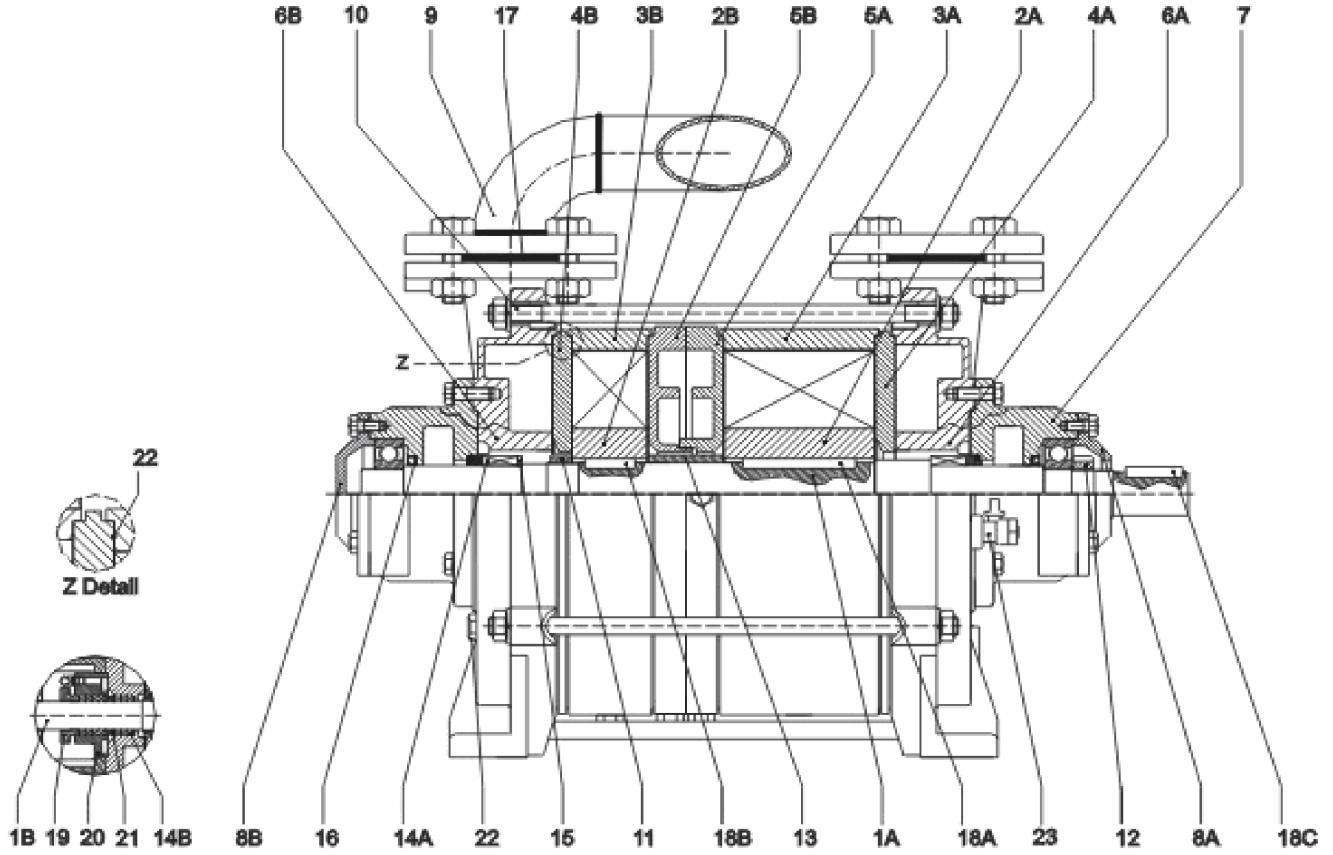
MODEL	a	a'	b	b'	c	d	d'	e	f	g	g'	i	i'	Ağırlık kg	Motorlu Ağırlık kg
GMP 230/120	1320	1200	795	675	335			385	435	1050	990			138	230
GMP 230/160	1480	1360	855	735	395	260	200	445	495	1200	1140	235	175	152	300
GMP 230/200	1570	1450	900	780	440			490	540	1300	1230			170	360

MALZEMELER

Parça Adı	Standart İmalat	Paslanmaz
Ayak	GG 25 Kır Döküm	AISI 304-AISI 316 Pasl. Çelik
Kademe Plakaları	GGG 40 Sfero Döküm	AISI 304-AISI 316 Pasl. Çelik
Çemberler	GGG 40 Sfero Döküm	AISI 304-AISI 316 Pasl. Çelik
Mil	AISI 420 Paslanmaz Çelik	AISI 304-AISI 316 Pasl. Çelik
Fanlar	G Cu Sn 9 Bronz	AISI 304-AISI 316 Pasl. Çelik
Mekanik Salmastra	Si. KARBÜR/ Karbon/Viton	Cr Ni Mo Çelik/Karbon/Viton

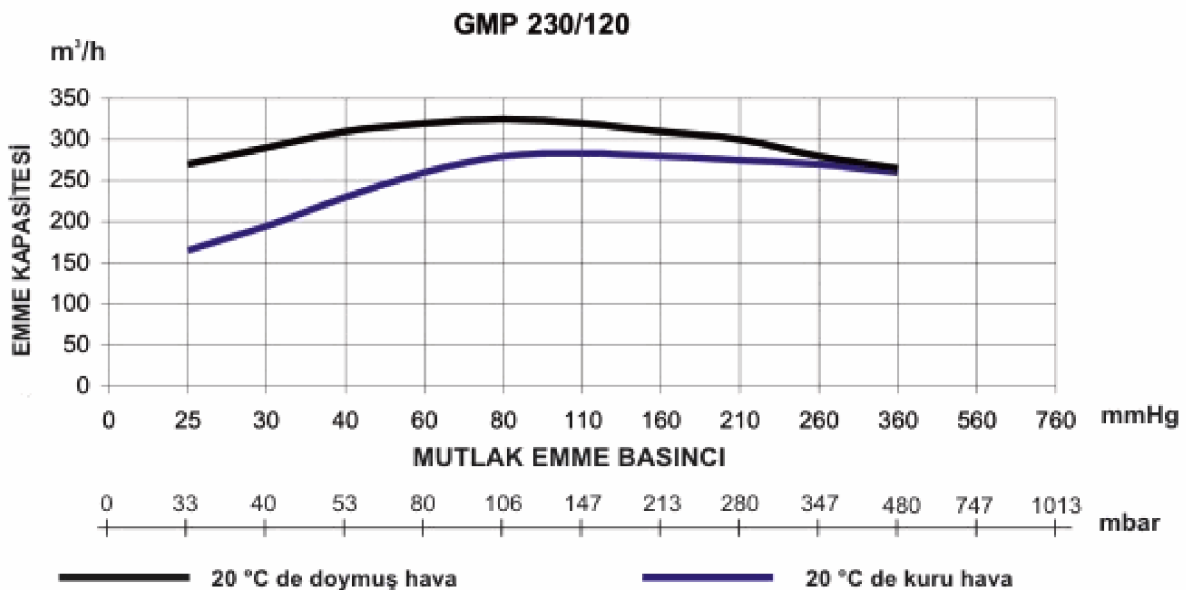
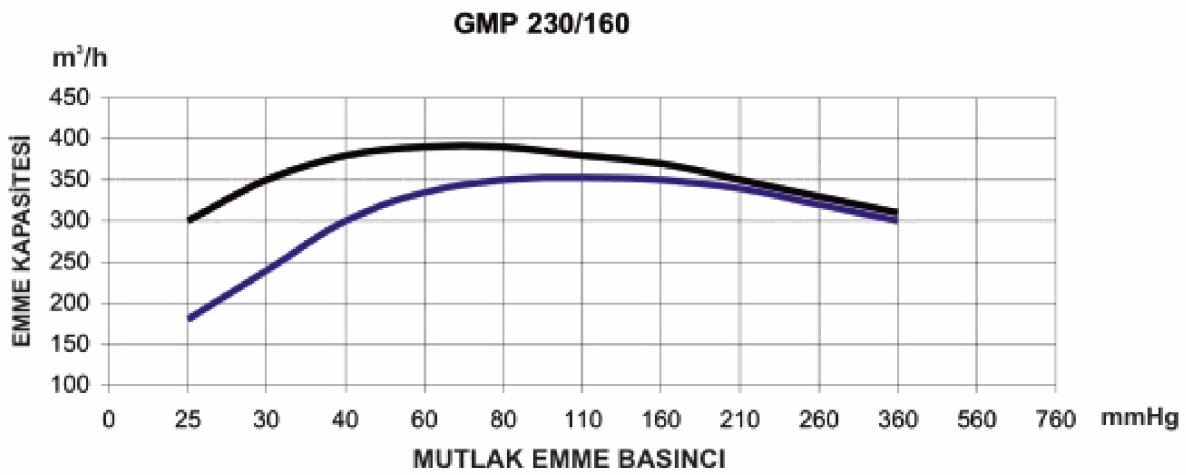
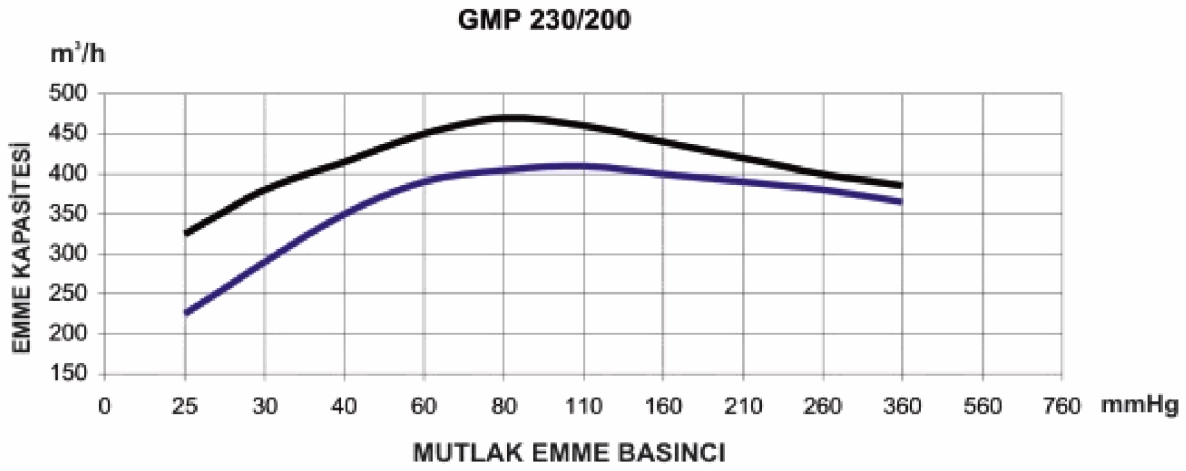
KESİT RESMİ VE PARÇA LİSTESİ

GMP 230/120 - GMP 230/160 - GMP 230/200



No	Parça Adı	No	Parça Adı
1A	Mil (Mekanik Salm.)	11	Fan Somunu
1B	Mil (Yumuşak Salm.)	12	Rulman Somunu
2A	Geniş Fan	13	Ara Burç
2B	Dar Fan	14 A	Mekanik Salmastra
3A	Geniş Çember	14 B	Yumuşak Salmastra
3B	Dar Çember	15	Salmastra Pulu
4A	Ön Kademe Plakası	16	O-ring
4B	Arka Kademe Plakası	17	Conta
5A	Kademeler Arası Ön Plaka	18 A	Geniş Fan Kaması
5B	Kademeler Arası Arka Plaka	18 B	Dar Fan Kaması
6A	Ön Ayak	18 C	Kaplin Kaması
6B	Arka Ayak	19	Glen
7	Rulman Yatağı	20	Salmastra Yatağı
8A	Ön Rulman Kapağı	21	Baskı Makarası
8B	Arka Rulman Kapağı	22	Kağıt Conta
9	Üst Atkı	23	Tahliye Vanası
10	Gergi Saplaması		

KARAKTERİSTİK EĞRİLER



Grafikte gösterilen kapasiteler 760 mmHg atmosfer basıncında 15 °C sıcaklığındaki servis suyu için geçerlidir. Eğrilerin toleransı %10 dur.