

SIVI HALKALI VAKUM POMPALARI

Tek Kademeli

GMVT 410/260 - GMVT 410/320 - GMVT 410/400

Basınç Aralığı : 33 - 1013 mbar
Emme Kapasitesi : 880 -1700 m3/h



GÜCÜN Sıvı Halkalı Tek Kademeli Vakum Pompaları aşağıdaki özellikleriyle güçlü pompalardır.

- * Emniyetli ve verimli olarak çalışırlar,
- * Her çeşit gaz ve buhar emerler,
- * Gazla beraber az miktarda sıvıyı da emebilirler,
- * Yağsızdır, çalışma bölgesinde herhangi bir yağlayıcıya ihtiyaç duymaz,
- * Emilen gazların sıkıştırılması hemen hemen izotermaldir,
- * Emilen gazlar yağ ile temas etmez,
- * Bakım gerektirmeden uzun süre yüksek verimle çalışırlar,
- * Dönen parçalar metalik bir temas yapmazlar,
- * Sessiz ve titreşimsiz çalışırlar,
- * İşletme ve yatırım maliyeti düşüktür,
- * Geniş malzeme seçeneğiyle her ortamda kullanılabilirler.

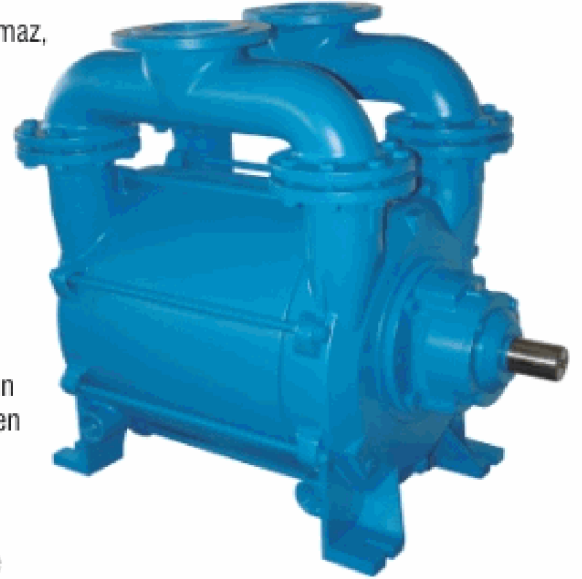
UYGULAMA

Pompalar, kuru ve ıslak (buhar içeren) gazların ve belli oranda suyun tahliyesinde kullanılırlar. 1013 ila 33 mbar arası mutlak basınç istenen bütün alanlarda kullanılabilir.

NOT

Pompa, çalışma sırasında pompayı terk eden suyu takviye etmek ve pompa sıcaklığını düşürmek için sürekli olarak sıvı (genellikle su) ile beslenmelidir. Pompadan atılan su gazdan ayrıştırılıp yeniden kullanılabilir.

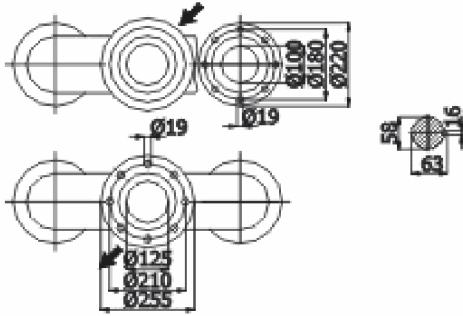
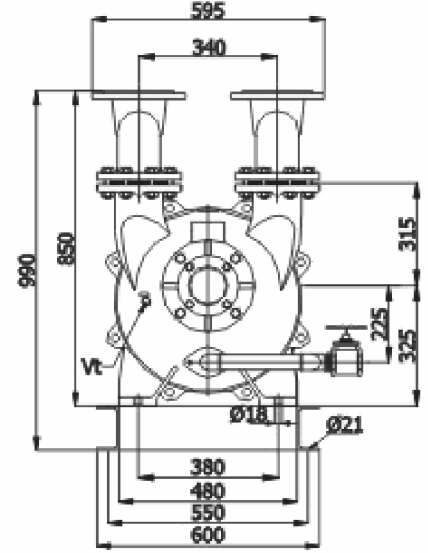
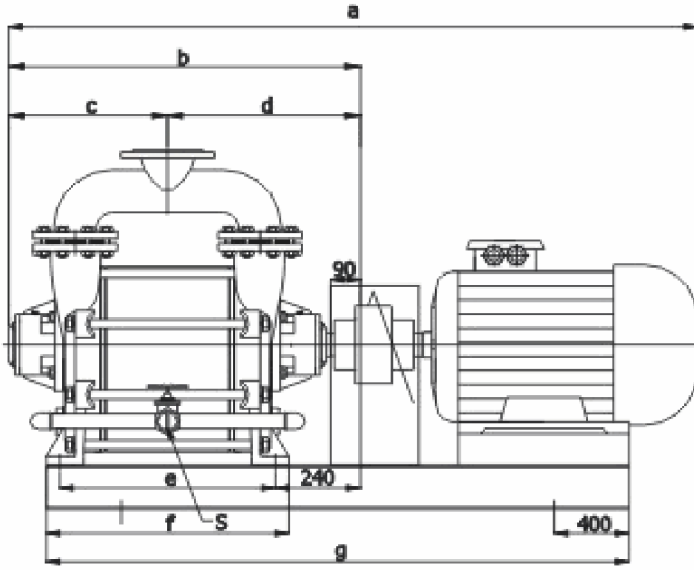
Motor tarafından bakıldığında mil dönüş yönü saat yönündedir.



TEKNİK BİLGİLER

Özellik	Birim	GMVT 410/260	GMVT 410/320	GMVT 410/400
Motor Gücü	kW	30	37	45
Motor Devri	d/d	980		
Azami çalışma suyu debisi	lt/dak	85	90	100
İzin verilen en yüksek basınç farkı	bar	1,1		
En yüksek gaz sıcaklığı	°C	100		
En yüksek servis suyu sıcaklığı	°C	70		
En yüksek servis suyu viskozitesi	mm ² /s	4		
Gürültü Seviyesi (80 mbar vakumda)	dB A	78 ±3		
En yüksek servis suyu yoğunluğu	kg/m ³	1200		
En yüksek ısı değiştirici akış direnci	bar	0,2		

POMPA BOYUTLARI



S : Çalışma Suyu Girişi G 1 1/2"
Vt : Vakum Tahliyesi G 1/2"

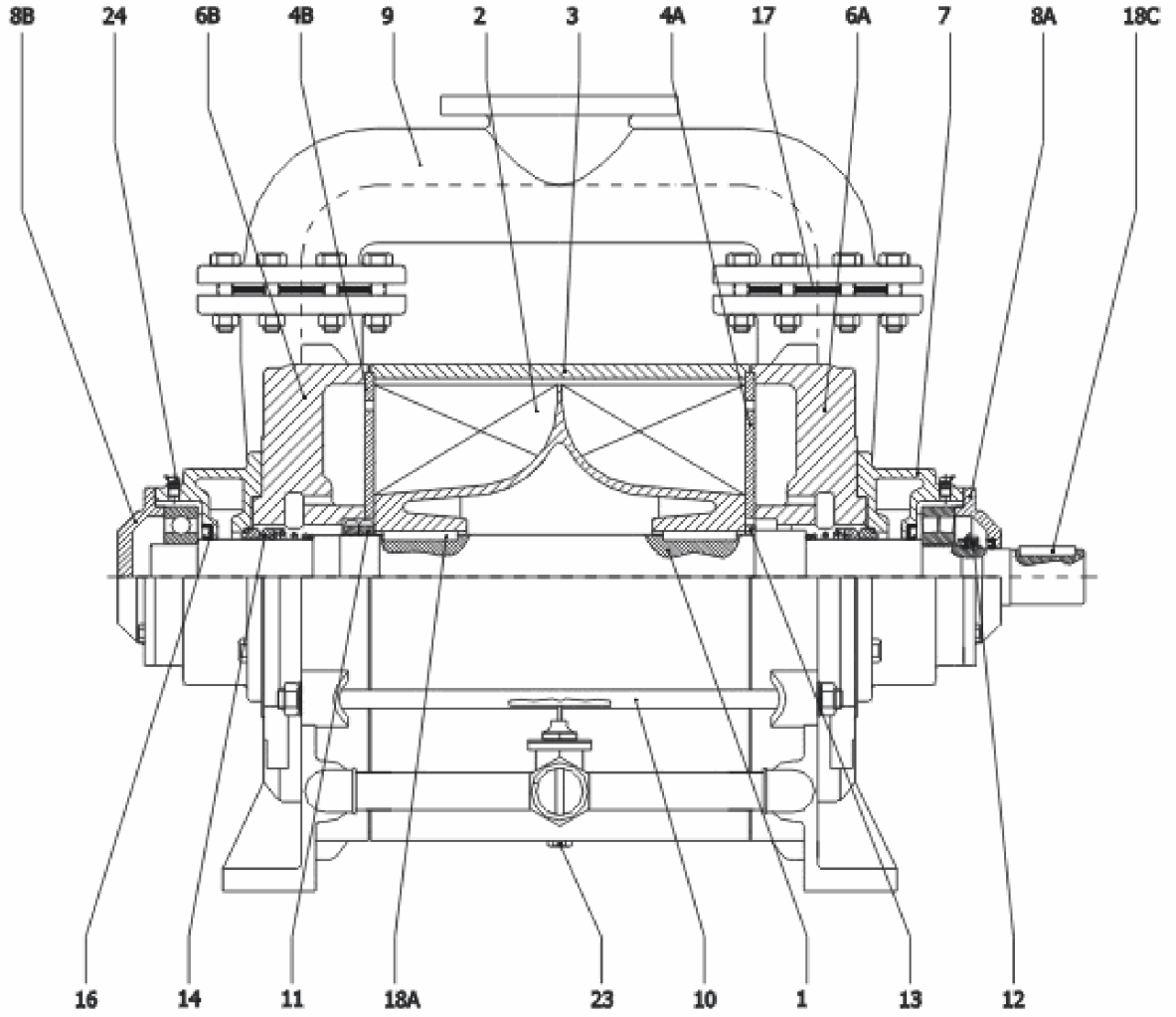
MODEL	a	b	c	d	e	f	g	Ağırlık kg	Motorlu Ağırlık kg
GMVT 410/260	1770	910	410	500	520	590	1470	440	870
GMVT 410/320	1900	970	440	530	580	650	1590	480	1000
GMVT 410/400	2050	1050	480	570	660	730	1760	530	1200

MALZEMELER

Parça Adı	Standart İmalat	Paslanmaz
Ayak	GG 25 Kır Döküm	AISI 304-AISI 316 Pasl. Çelik
Kademe Plakaları	AISI 304 Paslanmaz Çelik	AISI 304-AISI 316 Pasl. Çelik
Çember	St 37 Çelik	AISI 304-AISI 316 Pasl. Çelik
Mil	AISI 420 Paslanmaz Çelik	AISI 304-AISI 316 Pasl. Çelik
Fan	GS 52 Çelik Döküm	AISI 304-AISI 316 Pasl. Çelik
Mekanik Salmastra	Si. Karbür/ Karbon/Viton	Cr Ni Mo Çelik/Karbon/Viton

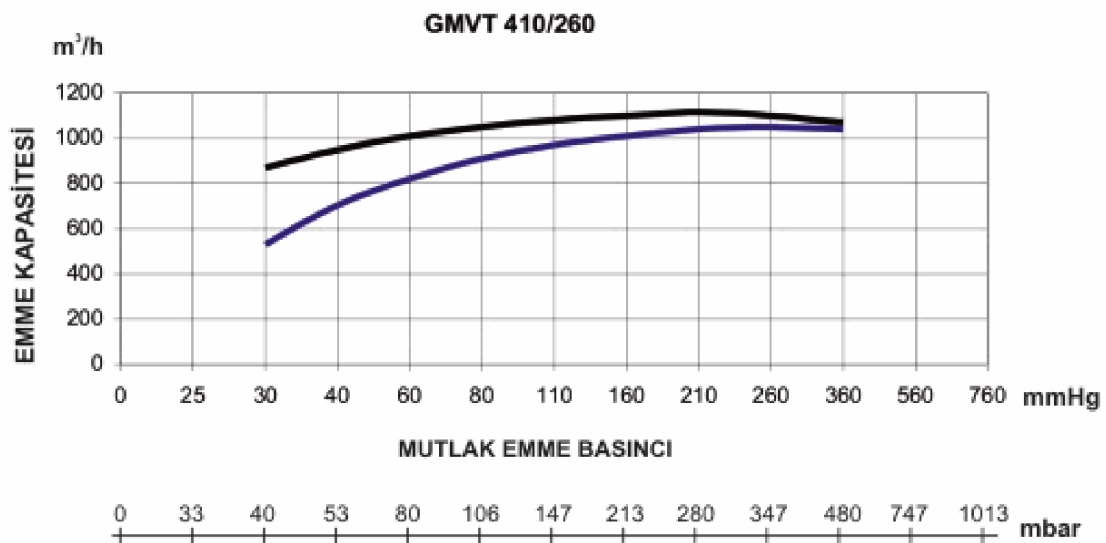
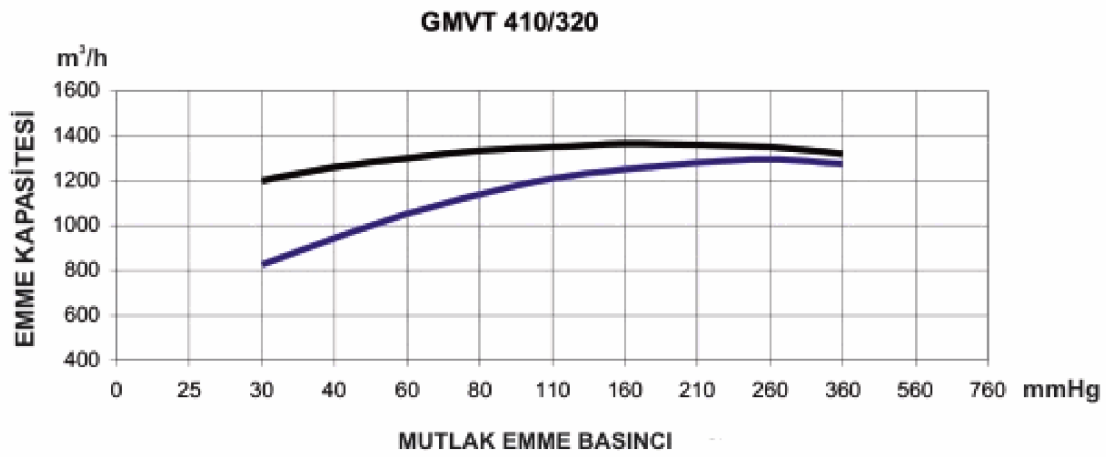
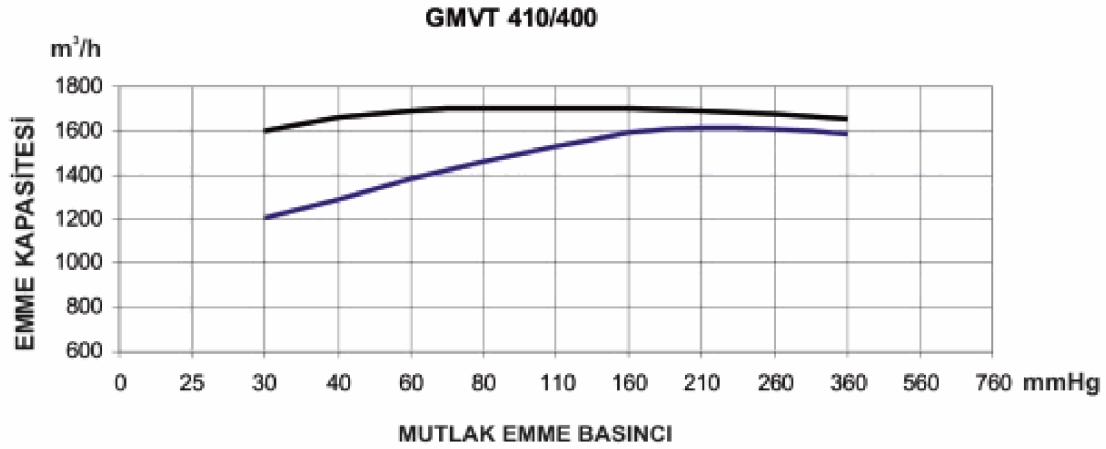
KESİT RESMİ VE PARÇA LİSTESİ

GMVT 410/260 - GMVT 410/320 - GMVT 410/400



No	Parça Adı	No	Parça Adı
1	Mil	11	Fan Somunu
2	Fan	12	Rulman Somunu
3	Çember	13	Fan Pulu
4A	Ön Kademe Plakası	14	Mekanik Salmastra
4B	Arka Kademe Plakası	16	O-ring
6A	Ön Ayak	17	Conta
6B	Arka Ayak	18 A	Fan Kaması
7	Rulman Yatağı	18 C	Kaplin Kaması
8A	Ön Rulman Kapağı	22	Kağıt Conta
8B	Arka Rulman Kapağı	23	Tapa
9	Üst Atkı	24	Gresörlük
10	Gergi Saplaması		

KARAKTERİSTİK EĞRİLER



— 20 °C de doymuş hava

— 20 °C de kuru hava

Grafikte gösterilen kapasiteler 760 mmHg atmosfer basıncında 15 °C sıcaklığındaki servis suyu için geçerlidir. Eğrilerin toleransı %10 dur.