

# SIVI HALKALI VAKUM POMPALARI

İki Kademeli

GMP 155/040 - GMP 145/080 - GMP 185/080

**Basınç Aralığı : 33 - 1013 mbar**  
**Emme Kapasitesi : 20 - 108 m<sup>3</sup>/h**



GÜCÜN Sıvı Halkalı İki Kademeli Vakum Pompaları aşağıdaki özellikleriyle güçlü pompalardır.

- \* Emniyetli ve verimli olarak çalışırlar,
- \* Her çeşit gaz ve buhar emerler,
- \* Gazla beraber az miktarda sıvıyı da emebilirler,
- \* Yağsızdır, çalışma bölgesinde herhangi bir yağlayıcıya ihtiyaç duymaz,
- \* Emilen gazların sıkıştırılması hemen hemen izotermaldir,
- \* Emilen gazlar yağ ile temas etmez,
- \* Bakım gerektirmeden uzun süre yüksek verimle çalışırlar,
- \* Dönen parçalar metalik bir temas yapmazlar,
- \* Sessiz ve titreşimsiz çalışırlar,
- \* İşletme ve yatırım maliyeti düşüktür,
- \* Geniş malzeme seçeneğiyle her ortamda kullanılabilirler.

## UYGULAMA

Pompalar, kuru ve ıslak (buhar içeren) gazların ve belli oranda suyun tahliyesinde kullanılırlar. 1013 ila 33 mbar arası mutlak basınç istenen bütün alanlarda kullanılabilir.

## NOT

Pompa, çalışma sırasında pompayı terk eden suyu takviye etmek ve pompa sıcaklığını düşürmek için sürekli olarak sıvı (genellikle su) ile beslenmelidir. Pompadan atılan su gazdan ayrıştırılıp yeniden kullanılabilir.

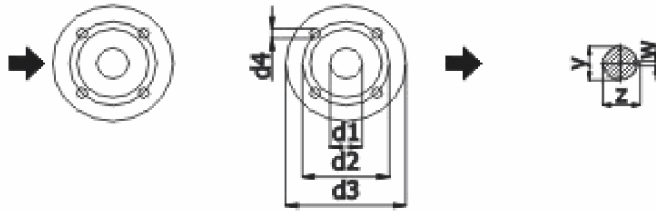
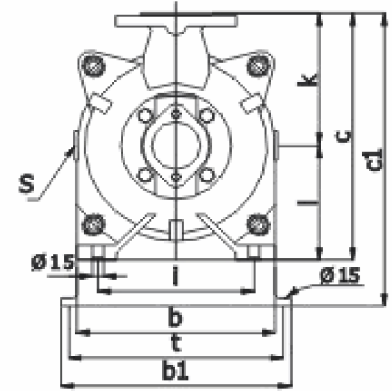
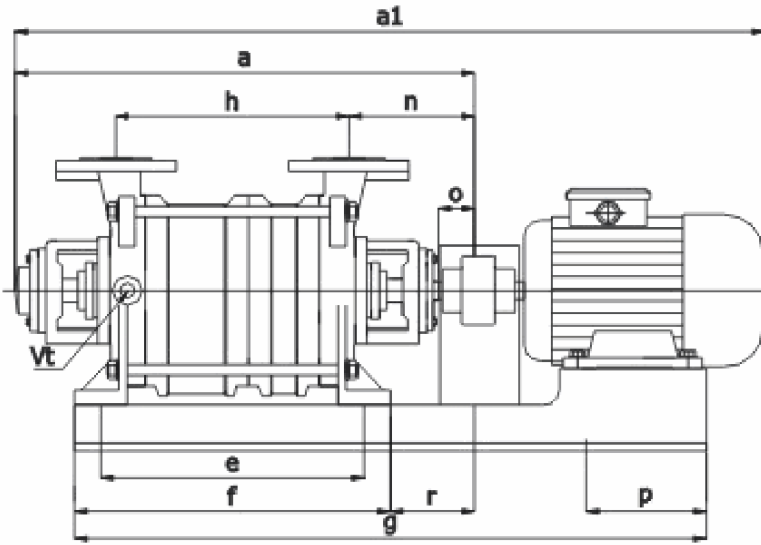
Motor tarafından bakıldığında mil dönüş yönü saat yönündedir.



## TEKNİK BİLGİLER

Özellik	Birim	GMP 155/040	GMP 145/080	GMP 185/080
Motor Gücü	kW	2,2	3	4
Azami Çalışma Suyu Debisi	lt/dak	4	6	12
Motor Devri	d/d	1450		
İzin verilen en yüksek basınç farkı	bar	1,1		
En yüksek gaz sıcaklığı	°C	100		
En yüksek servis suyu sıcaklığı	°C	70		
En yüksek servis suyu viskozitesi	mm <sup>2</sup> /s	4		
Gürültü Seviyesi	dB A	67 ±3		
En yüksek servis suyu yoğunluğu	kg/m <sup>3</sup>	1200		
En yüksek ısı değiştirici akış direnci	bar	0,2		

# POMPA BOYUTLARI



( ' ): Mekanik Salmastralı Modeller için  
S : Çalışma Suyu Girişi  
Vt : Vakum Tahliyesi

MODEL	a	a'	a1	a1'	b	b1	c	c1	e	f	g	h	n	n'	p	Ağırlık kg	Motorlu Ağırlık kg
GMP 155/040	590	490	980	910	215	320	285	340	260	290	790	180	215	165	130	47	85
GMP 145/080	725	635	1100	1000	220	320	278	330	380	420	905	320	220	175	110	57	105
GMP 185/080	690	600	1100	1000	250	350	325	370	375	400	900	295	220	175	105	68	125

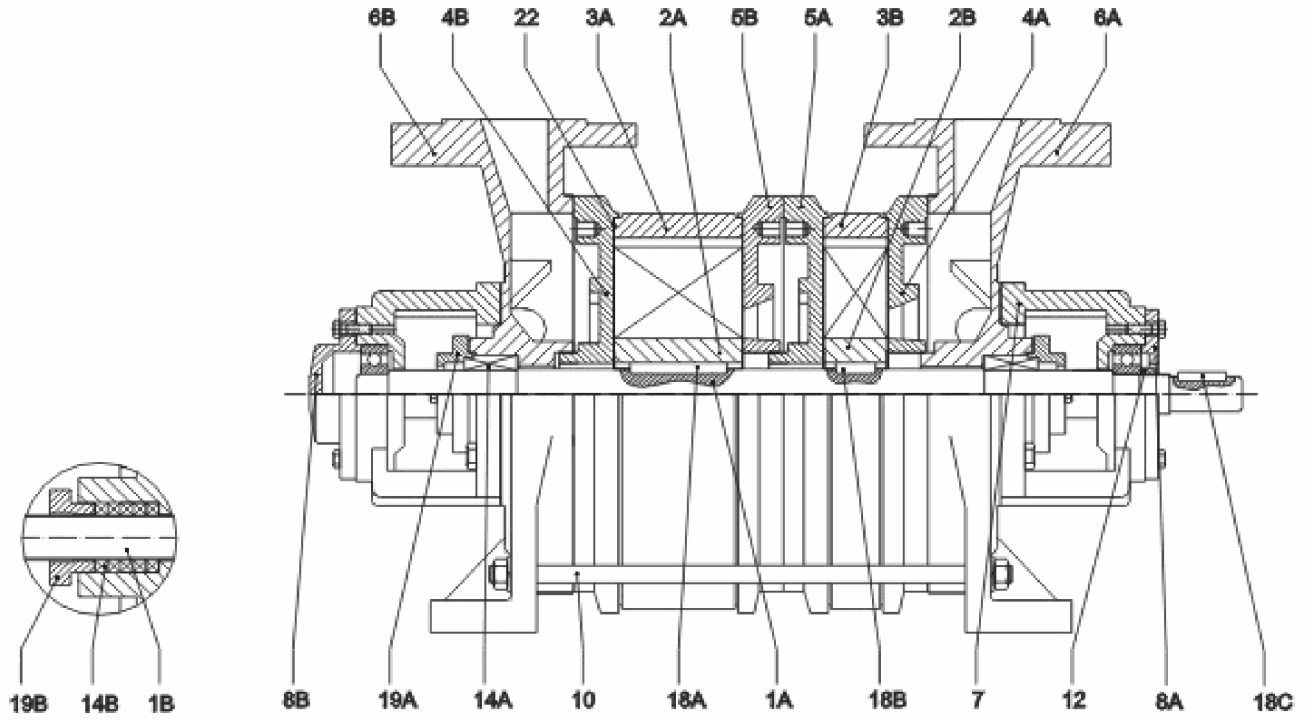
MODEL	d1	d2	d3	d4	i	k	l	t	o	r	r'	y	y'	z	z'	w	w'
GMP 155/040	32	100	125	13	160	155	130	275	50	170	120	24	18	28	21	8	6
GMP 145/080	32	100	130	13	170	145	133	280	50	180	135	24	18	28	21	8	6
GMP 185/080	40	110	150	15	200	175	150	310	60	160	135	24	22	28	26	8	8

## MALZEMELER

Parça Adı	Standart İmalat	Paslanmaz
Ayak	GG 25 Kır Döküm	AISI 304-AISI 316 Pasl. Çelik
Kademe Plakaları	GGG 40 Sfero Döküm	AISI 304-AISI 316 Pasl. Çelik
Çemberler	GGG 40 Sfero Döküm	AISI 304-AISI 316 Pasl. Çelik
Mil	AISI 420 Paslanmaz Çelik	AISI 304-AISI 316 Pasl. Çelik
Fanlar	G Cu Sn 9 Bronz	AISI 304-AISI 316 Pasl. Çelik
Mekanik Salmastra	Si. Karbür/ Karbon/Viton	Cr Ni Mo Çelik/Karbon/Viton

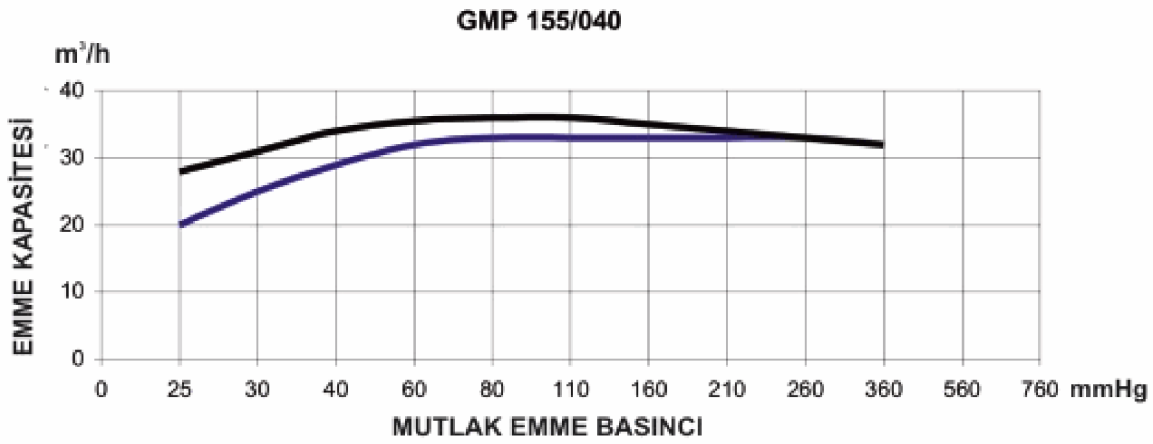
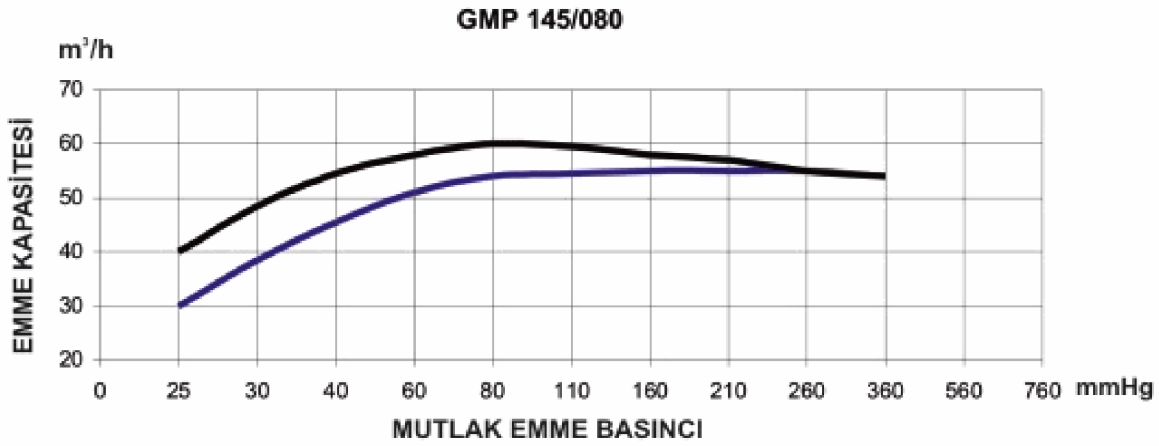
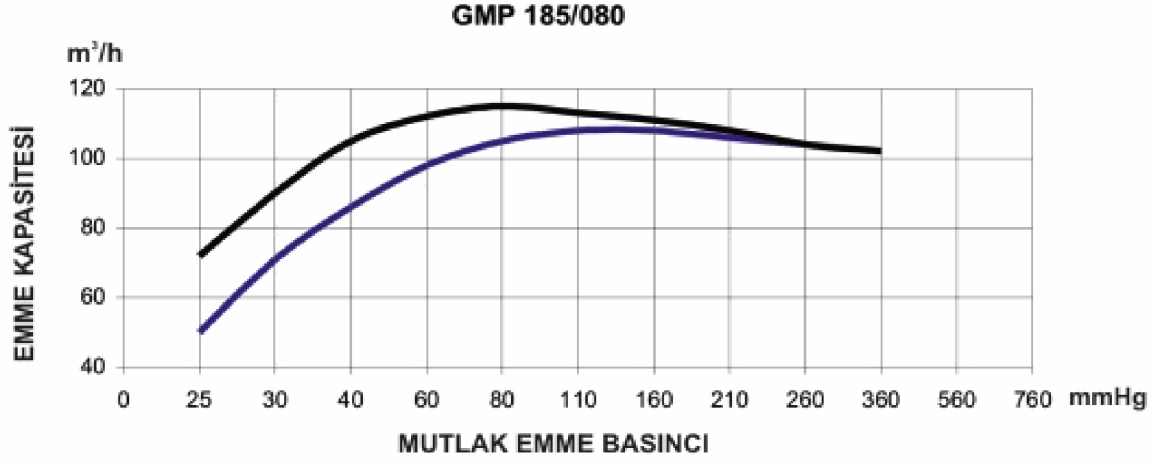
# KESİT RESMİ VE PARÇA LİSTESİ

GMP 155/040 - GMP 145/080 - GMP 185/080



No	Parça Adı	No	Parça Adı
1A	Mil (Mekanik Salm.)	8A	Ön Rulman Kapağı
1B	Mil (Yumuşak Salm.)	8B	Arka Rulman Kapağı
2A	Geniş Fan	10	Gergi Saplaması
2B	Dar Fan	12	Rulman Somunu
3A	Geniş Çember	14 A	Mekanik Salmastra
3B	Dar Çember	14 B	Yumuşak Salmastra
4A	Ön Kademe Plakası	18 A	Geniş Fan Kaması
4B	Arka Kademe Plakası	18 B	Dar Fan Kaması
5A	Kademeler Arası Ön Plaka	18 C	Kaplin Kaması
5B	Kademeler Arası Arka Plaka	19 A	Mekanik Kapak
6A	Ön Ayak	19 B	Glen
6B	Arka Ayak	22	Kağıt Conta
7	Rulman Yatağı		

# KARAKTERİSTİK EĞRİLER



0 33 40 53 80 106 147 213 280 347 480 747 1013 mbar

— 20 °C de doymuş hava

— 20 °C de kuru hava

Grafikte gösterilen kapasiteler 760 mmHg atmosfer basıncında 15 °C sıcaklığındaki servis suyu için geçerlidir. Eğrilerin toleransı %10 dur.