

SIVI HALKALI VAKUM POMPALARI

GVP 275/160 – GVP 275/220 – GVP 275/260

BASINÇ ARALIĞI : 33 – 1013 mbara

EMME KAPASİTESİ : 200 – 960 m³/h

GÜCÜM sıvı halkalı iki kademeli vakum pompaları, güçlü yapısıyla aşağıdaki özellikleri sunar;

- Emniyetli ve verimli olarak çalışırlar,
- Her çeşit gaz ve buharın vakumu sağlanır,
- Az miktarda sıvı vakumu da yapılabilir,
- Emilen gazların sıkıştırılması büyük oranda izotermaldir,
- Dönen parçalar metalik bir temas yapmazlar,
- Sessiz ve titreşimsiz çalışırlar,
- İşletme ve yatırım maliyeti düşüktür,
- Geniş malzeme seçeneğiyle her ortamda kullanılabilirler.
- Bakım gerektirmeden uzun süre yüksek verimle çalışırlar,
- Yağsızdır, çalışma ortamında herhangi bir yağlayıcıya ihtiyaç duymaz,



UYGULAMA

Pompalar, kuru ve nemli (buhar içeren) gazların ve belli oranda suyun tahliyesinde kullanılırlar. 1013 ile 33 mbar arası mutlak basınç istenen bütün alanlarda kullanılabilir.

NOT

Pompa, çalışma sırasında egzoz hattından çıkan suyu takviye etmek ve pompa sıcaklığını düşürmek için sürekli olarak sıvı (genellikle su) ile beslenmelidir. Pompadan atılan su, gazdan ayrıştırılarak yeniden kullanıma uygundur.

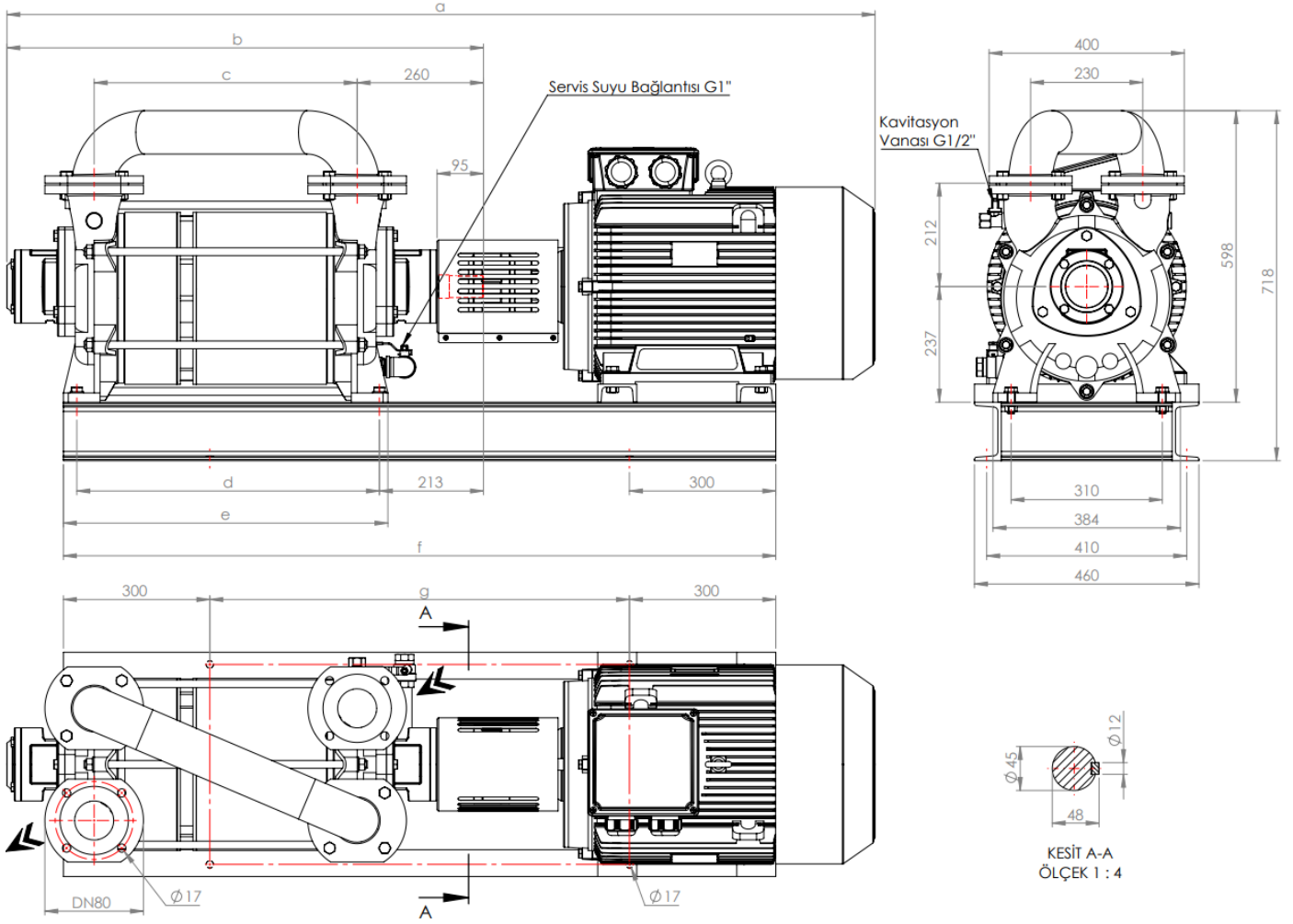
Motor tarafından bakıldığında, mil dönüş yönü saat yönündedir.

Sızdırmazlık, standart mekanik salmastra ile sağlanmaktadır.

Elektrik motoru ile, kaplin kullanılmadan direkt tahrik edilmelidir.

TEKNİK ÖZELLİKLER		
İzin verilen en yüksek basınç farkı	1.1	bar
En yüksek doymuş hava sıcaklığı	100	°C
En yüksek kuru hava sıcaklığı	200	°C
En yüksek servis suyu sıcaklığı	70	°C
En yüksek servis suyu viskozitesi	4	mm ² /sn
Gürültü seviyesi (80 mbar vakumda)	80 ±3	dB A
En yüksek servis suyu yoğunluğu	1200	kg/m ³
En yüksek ısı değiştirici akış direnci	0,2	bar

POMPA BOYUTLARI

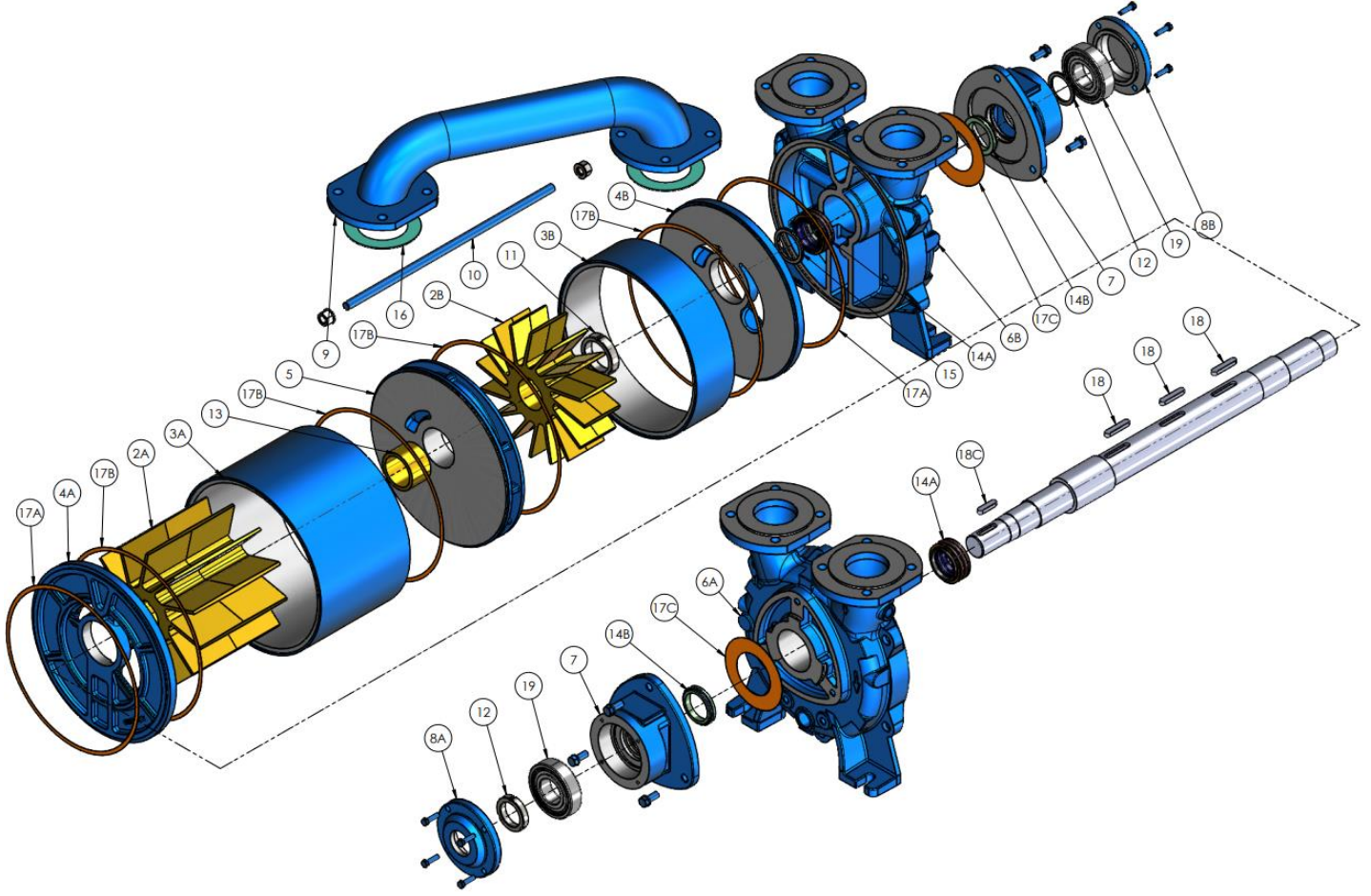


MODEL	50 Hz.	a	b	c	d	e	f	g	Ağırlık (kg)	
		mm							Pompa	Motorla Akuple
GVP 275/160		1615	877	439	520	565	1300	700	225	420
GVP 275/220		1670	937	499	580	625	1390	790	255	465
GVP 275/260		1780	977	539	620	665	1460	860	275	550

MODEL	60 Hz.	a	b	c	d	e	f	g	Ağırlık (kg)	
		mm							Pompa	Motorla Akuple
GVP 275/160		1615	877	439	520	565	1330	730	225	430
GVP 275/220		1740	937	499	580	625	1420	820	255	530
GVP 275/260		1910	977	539	620	665	1580	980	275	585

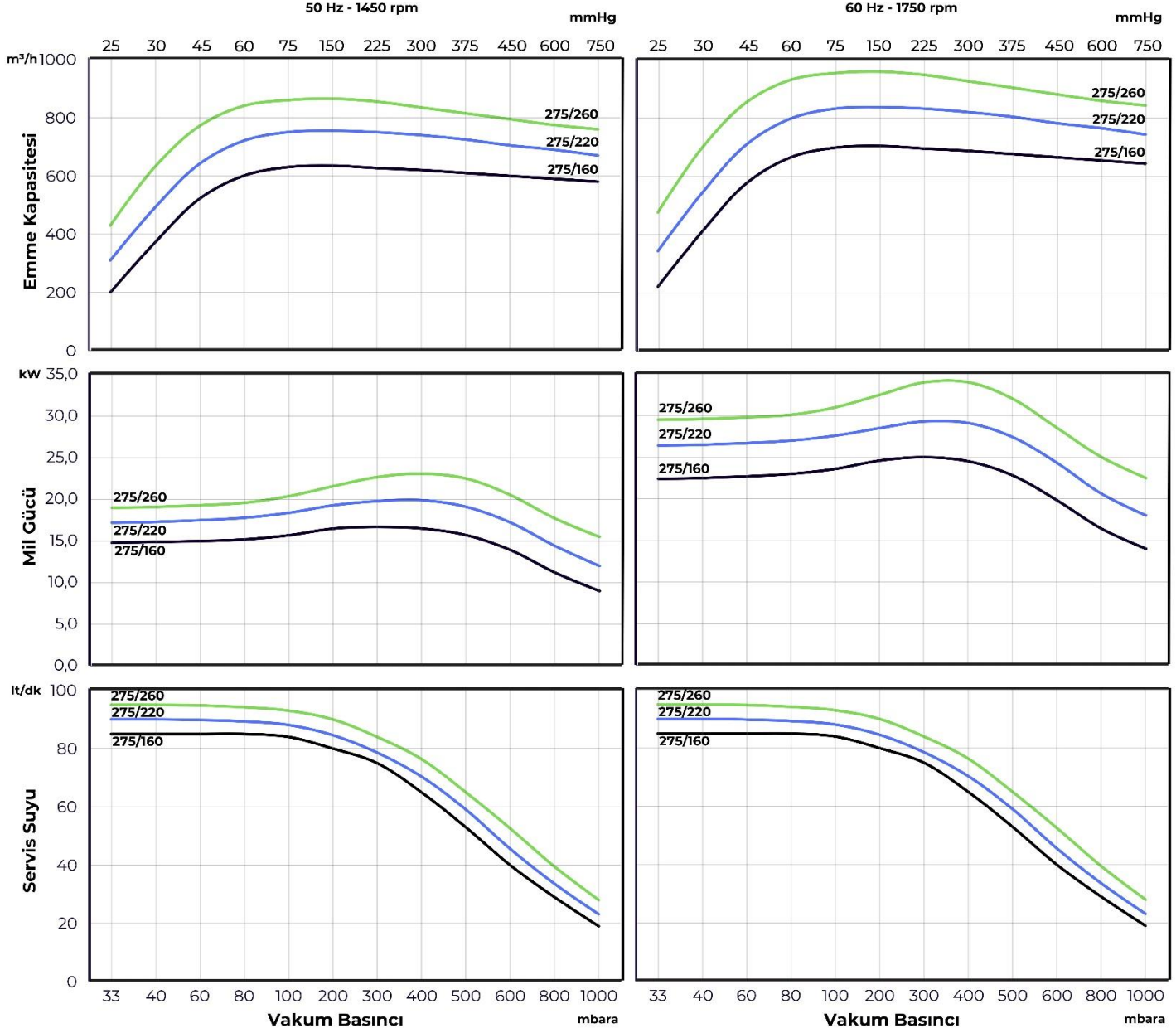
Motor Özellikleri									
Model	50 Hz		60 Hz		50 Hz			60 Hz	
	Gövde Tipi – Flanş Tipi		d/dk	kW	BG	d/dk	kW	BG	
GVP 275/160	180M – B3		180L – B3	1450	18,5	25	1750	22	30
GVP 275/220	180L – B3		200L – B3	1450	22	30	1750	30	40
GVP 275/260	200L – B3		225S – B3	1450	30	40	1750	37	50

PATLATILMIŞ RESİM VE PARÇA LİSTESİ



PARÇA LİSTESİ	Pik Döküm	Sfero Döküm	AISI 420	AISI 304	AISI 316	Bronz	St-37	Adet
1.Mil			✓	✓	✓			1
2A. Geniş Fan				✓	✓	✓		1
2B. Dar Fan				✓	✓	✓		1
3A. Geniş Çember				✓	✓	✓		1
3B. Dar Çember				✓	✓		✓	1
4A. Ön Kademe Plakası		✓		✓	✓			1
4B. Arka Kademe Plakası		✓		✓	✓			1
5. Orta Kademe Plakası		✓		✓	✓			1
6A. Ön Ayak	✓			✓	✓			1
6B. Arka Ayak	✓			✓	✓			1
7. Rulman Yatağı	✓			✓	✓			2
8A. Ön Rulman Kapağı	✓			✓	✓			2
8B. Arka Rulman Kapağı								2
9. Atkı				✓	✓		✓	1
10. Gergi Saplaması							✓	4
11. Fan Somunu			✓					1
12. Rulman Somunu			✓					1
13. Ara Burç			✓					1
14. Mekanik Salmastra			MG1 – Ø55 – G6 / SiC – Karbon – Viton					2
15. Mekanik Salmastra Pulu				✓	✓			1
16. Klingrit Conta				Klingrit				2
17A. Ayak Contası				Kağıt				2
17B. Gövde Contası				Kağıt				4
17C. Rulman Yatağı Contası				Kağıt				2
18. Fan Kaması				✓	✓		✓	2
18C. Kaplin Kaması				✓	✓		✓	1
19. Rulman			6310-ZZ/C3 / 100Cr6					2

KARAKTERİSTİK EĞRİLER



Model	Emme Kapasitesi	
	50 Hz	60 Hz
GVP 275/160	200 – 635 m³/h	220 – 705 m³/h
GVP 275/220	310 – 755 m³/h	345 – 838 m³/h
GVP 275/260	430 – 865 m³/h	480 – 960 m³/h

Yukarıdaki karakteristik eğriler, ISO 21360 standartlarına uygun olarak hazırlanmıştır. Eğriler, atmosfer basıncında, (760 mmHg / 1013 mbar) sıvı halkalı vakum pompasına verilen 15°C servis suyu ile 20°C sıcaklığındaki kuru havanın vakumu için geçerlidir. Grafikteki değerler ±%10 toleranslıdır.

Farklı çalışma koşullarında karakteristik eğriler değişiklik göstermektedir.