

SIVI HALKALI VAKUM POMPALARI

GMVP 120/030 – GMVP 120/050

BASINÇ ARALIĞI : 33 – 1013 mbara

EMME KAPASİTESİ : 10 – 59 m³/h

GÜCÜM sıvı halkalı tek kademeli vakum pompaları, monoblok yapısı ile aşağıdaki özellikleri sunar;

- Emniyetli ve verimli olarak çalışırlar,
- Her çeşit gaz ve buharın vakumu sağlar,
- Az miktarda sıvı vakumu da yapılabilir,
- Emilen gazların sıkıştırılması büyük oranda izotermaldir,
- Dönen parçalar metalik bir temas yapmazlar,
- Sessiz ve titreşimsiz çalışırlar,
- İşletme ve yatırım maliyeti düşüktür,
- Geniş malzeme seçeneğiyle her ortamda kullanılabilirler.
- Bakım gerektirmeden uzun süre yüksek verimle çalışırlar,
- Yağsızdır, çalışma ortamında herhangi bir yağlayıcıya ihtiyaç duymaz,



UYGULAMA

Pompalar, kuru ve nemli (buhar içeren) gazların ve belli oranda suyun tahliyesinde kullanılırlar. 1013 ile 33 mbar arası mutlak basınç istenen bütün alanlarda kullanılabilir.

NOT

Pompa, çalışma sırasında egzoz hattından çıkan suyu takviye etmek ve pompa sıcaklığını düşürmek için sürekli olarak sıvı (Genellikle su) ile beslenmelidir. Pompadan atılan su, gazdan ayrıştırılarak yeniden kullanıma uygundur.

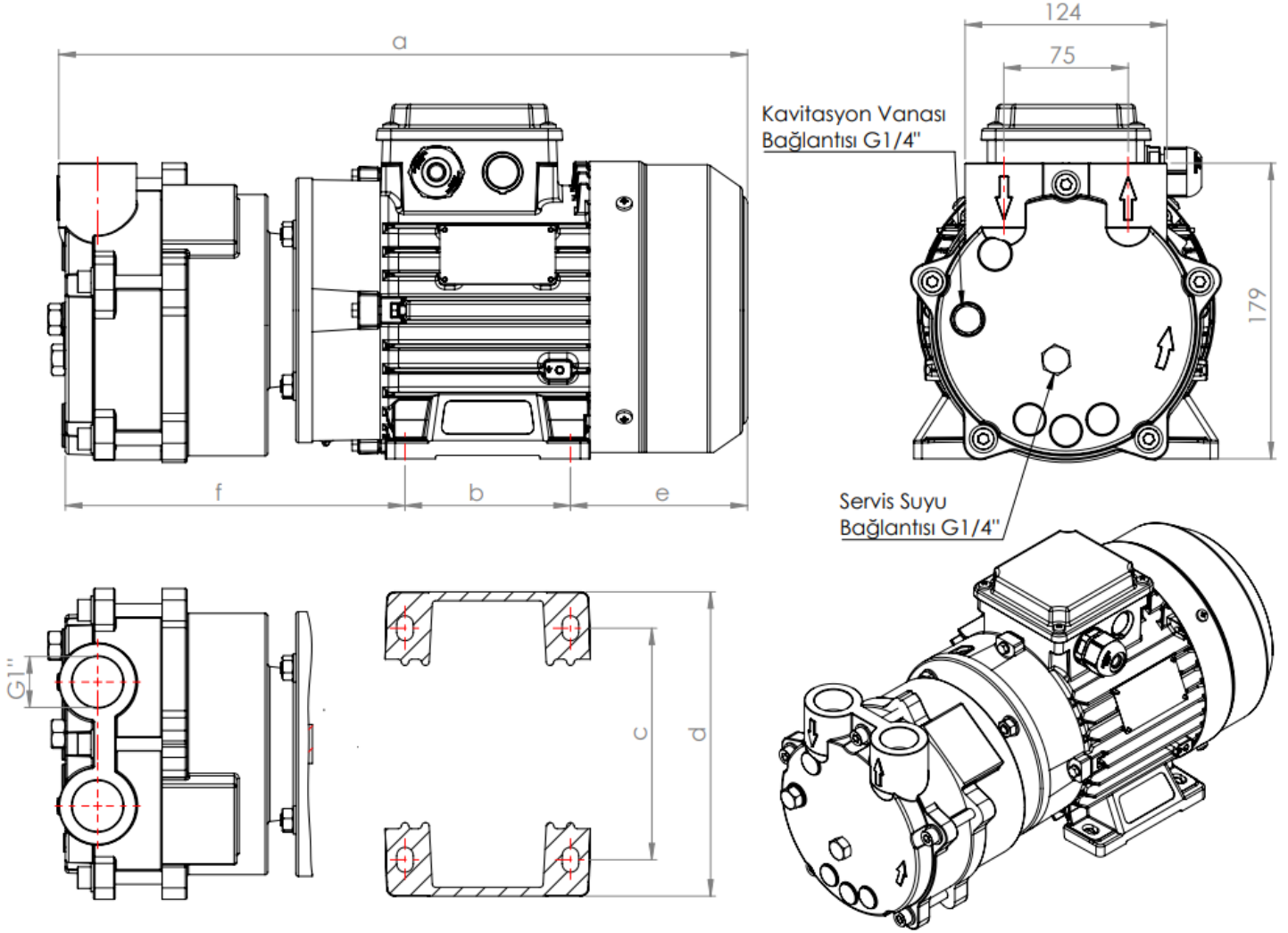
Motor tarafından bakıldığında, mil dönüş yönü saat yönündedir.

Sızdırmazlık, standart mekanik salmastra ile sağlanmaktadır.

Elektrik motoru ile, kaplin kullanılmadan direkt tahrik edilmelidir.

TEKNİK ÖZELLİKLER		
İzin verilen en yüksek basınç farkı	1.1	bar
En yüksek doymun hava sıcaklığı	100	°C
En yüksek kuru hava sıcaklığı	200	°C
En yüksek servis suyu sıcaklığı	70	°C
En yüksek servis suyu viskozitesi	4	mm ² /sn
Gürültü seviyesi (80 mbar vakumda)	69 ±3	dB A
En yüksek servis suyu yoğunluğu	1200	kg/m ³
En yüksek ısı değiştirici akış direnci	0,2	bar

POMPA BOYUTLARI

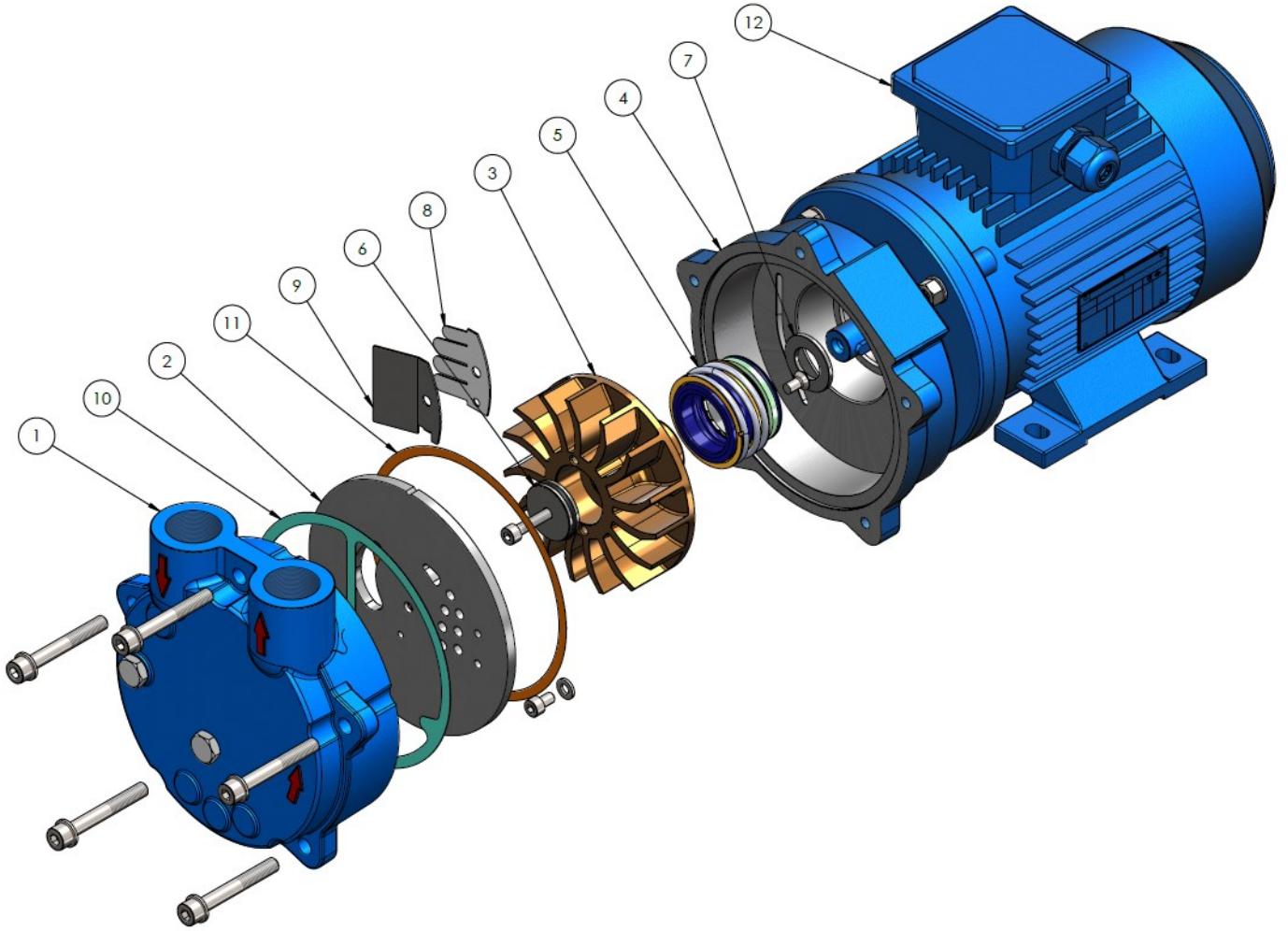


MODEL	50 Hz.	a	b	c	d	e	f	Aęırlık
		mm						
GMVP 120/030		383	100	125	164	100	180	18
GMVP 120/050		415	100	140	184	107	205	23

MODEL	60 Hz.	a	b	c	d	e	f	Aęırlık
		mm						
GMVP 120/030		395	100	140	184	107	185	19
GMVP120/050		441	125	140	184	107	205	26

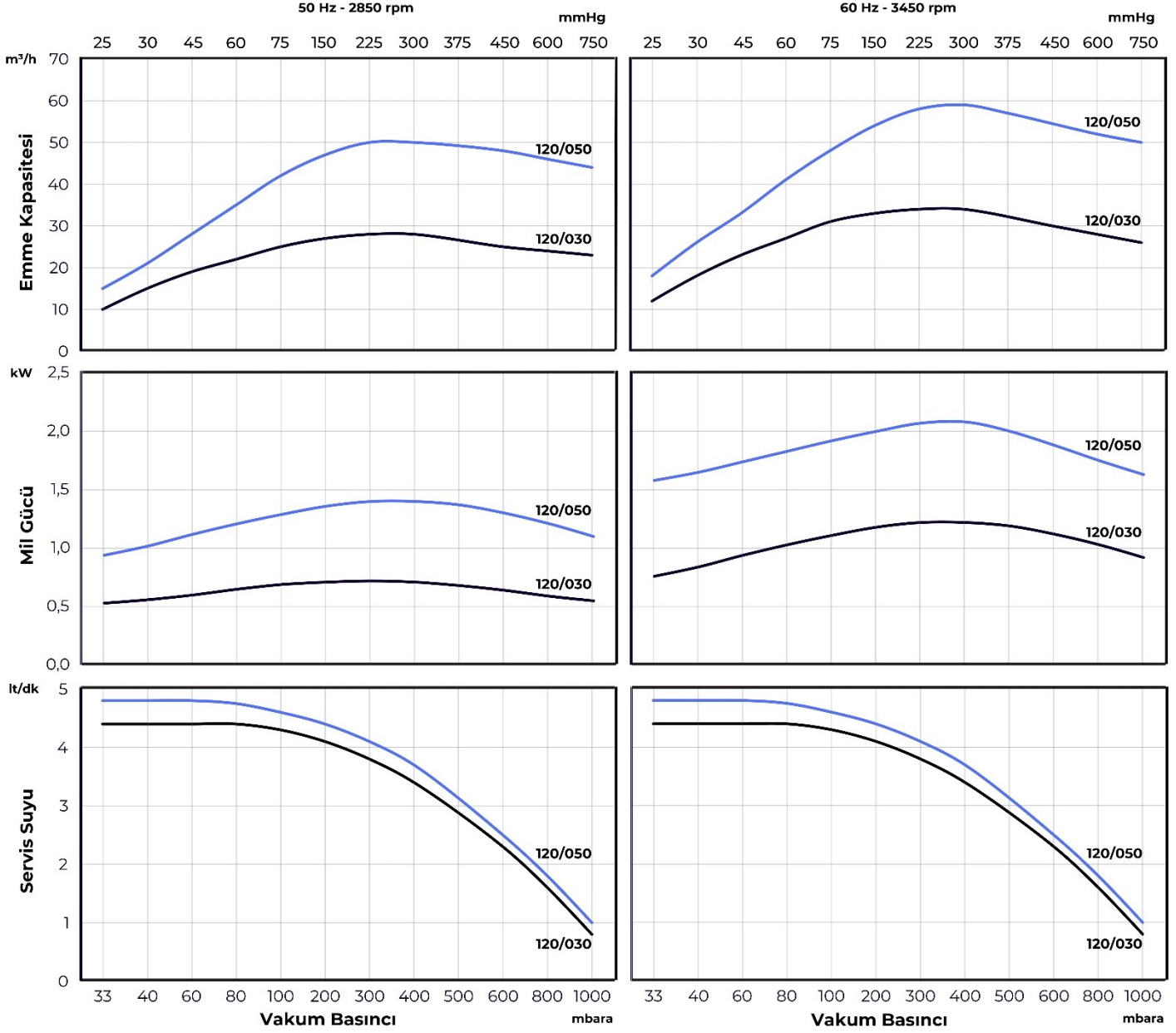
Motor Özellikleri										
MODEL	50 Hz		60 Hz		50 Hz			60 Hz		
	Gövde Tipi – Flanş Tipi		Gövde Tipi – Flanş Tipi		d/dk	kW	BG	d/dk	kW	BG
GMVP 120/030	80M – B34		80M – B34		2850	0.75	1	3450	1.5	2
GMVP 120/050	90S – B34		90L – B34		2850	1.5	2	3450	2.2	3

PATLATILMIŞ RESİM VE PARÇA LİSTESİ



PARÇA LİSTESİ	Pik Döküm	Sfero Döküm	AISI 420	AISI 304	AISI 316	Bronz	St-37	Adet	
1. Giriş ve Çıkış Gövdesi	✓			✓	✓			1	
2. Kademe Plakası				✓	✓			1	
3. Fan				✓	✓	✓		1	
4. Plakalı Çember		✓		✓	✓			1	
5. Mekanik Salmastra			MG1 – Ø35 – G6 / SiC – Karbon – Viton						1
6. Fan Kapağı				✓	✓			1	
7. Fan Pulu				✓	✓			1	
8. Klape				PTFE				1	
9. Klape Sacı				✓	✓			1	
10. Ayak Contası				Klingrit				1	
11. Gövde Contası				Kağıt				1	
12. Elektrik Motoru				Alüminyum Gövde				1	

KARAKTERİSTİK EĞRİLER



Model	Emme Kapasitesi	
	50 Hz	60 Hz
GMVP 120/030	10 – 28 m ³ /h	12 – 34 m ³ /h
GMVP 120/050	15 – 50 m ³ /h	18 – 59 m ³ /h

Yukarıdaki karakteristik eğriler, ISO 21360 standartlarına uygun olarak hazırlanmıştır. Eğriler, atmosfer basıncında, (760 mmHg / 1013 mbar) sıvı halkalı vakum pompasına verilen 15°C servis suyu ile 20°C sıcaklığındaki kuru havanın vakumu için geçerlidir. Grafikteki değerler ±%10 toleranslıdır.

Farklı çalışma koşullarında karakteristik eğriler değişiklik göstermektedir.