

SIVI HALKALI VAKUM POMPALARI

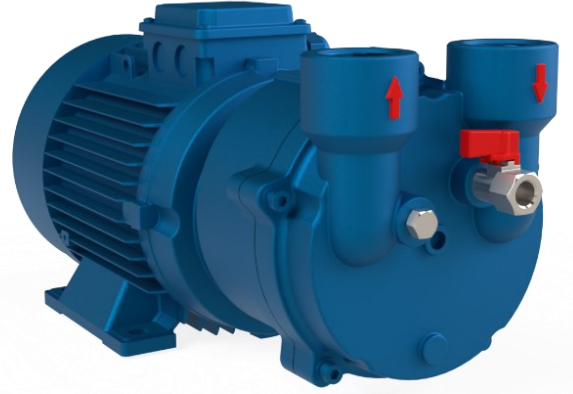
GMVP 145/050 – GMVP 145/080

BASINÇ ARALIĞI : 33 – 1013 mbara

EMME KAPASİTESİ : 35 – 141 m³/h

GÜCÜM sıvı halkalı tek kademeli vakum pompaları, monoblok yapısı ile aşağıdaki özellikleri sunar;

- Emniyetli ve verimli olarak çalışırlar,
- Her çeşit gaz ve buharın vakumu sağlanır,
- Az miktarda sıvı vakumu da yapılabilir,
- Emilen gazların sıkıştırılması büyük oranda izotermaldir,
- Dönen parçalar metalik bir temas yapmazlar,
- Sessiz ve titreşimsiz çalışırlar,
- İşletme ve yatırım maliyeti düşüktür,
- Geniş malzeme seçeneğiyle her ortamda kullanılabilirler.
- Bakım gerektirmeden uzun süre yüksek verimle çalışırlar,
- Yağsızdır, çalışma ortamında herhangi bir yağlayıcıya ihtiyaç duymaz,



UYGULAMA

Pompalar, kuru ve nemli (buhar içeren) gazların ve belli oranda suyun tahliyesinde kullanılırlar. 1013 ile 33 mbar arası mutlak basınç istenen bütün alanlarda kullanılabilir.

NOT

Pompa, çalışma sırasında egzoz hattından çıkan suyu takviye etmek ve pompa sıcaklığını düşürmek için sürekli olarak sıvı (Genellikle su) ile beslenmelidir. Pompadan atılan su, gazdan ayrıştırılarak yeniden kullanıma uygundur.

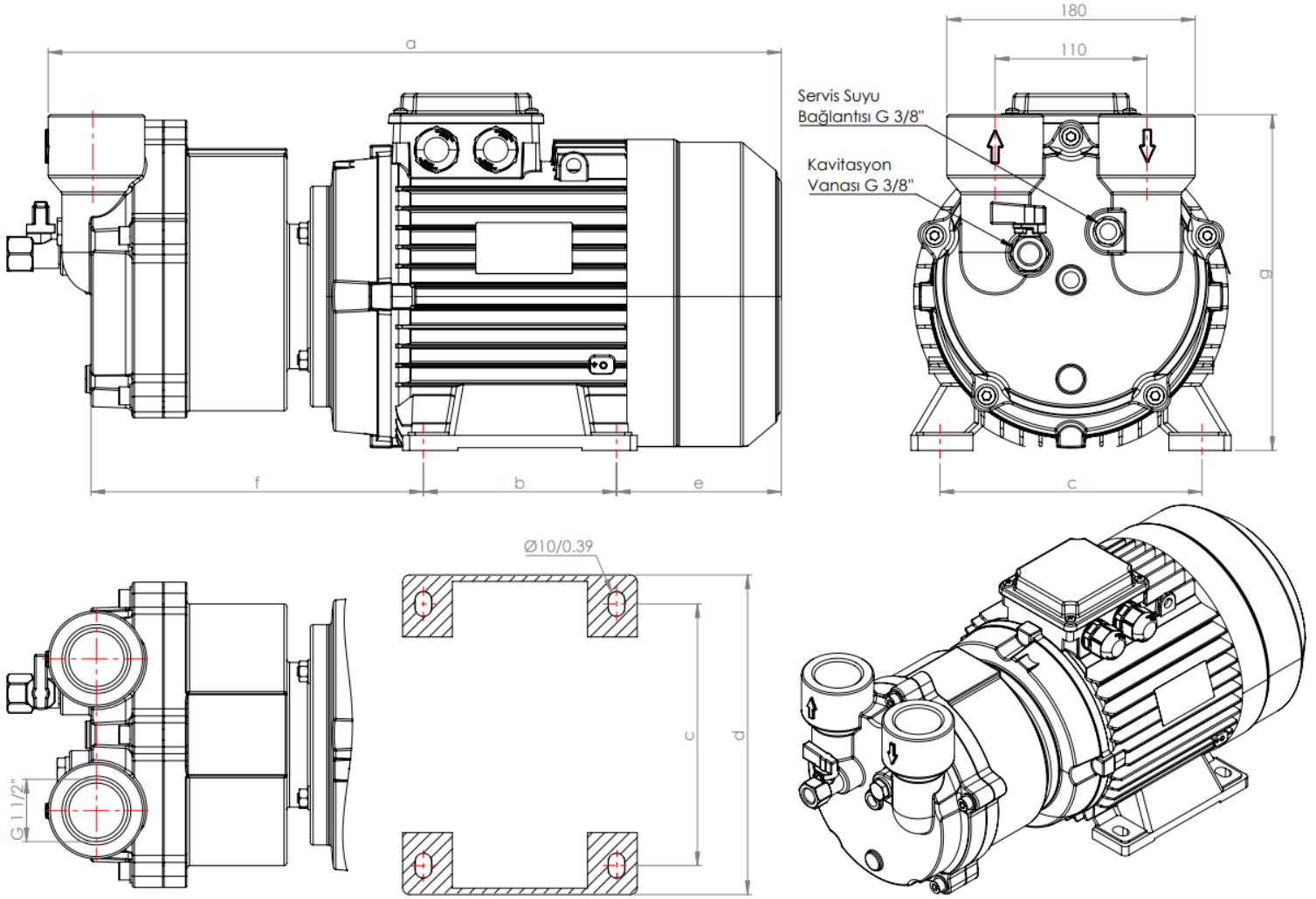
Motor tarafından bakıldığında, mil dönüş yönü saat yönündedir.

Sızdırmazlık, standart mekanik salmastra ile sağlanmaktadır.

Elektrik motoru ile, kaplin kullanılmadan direkt tahrik edilmelidir.

TEKNİK ÖZELLİKLER		
İzin verilen en yüksek basınç farkı	1.1	bar
En yüksek doymuş hava sıcaklığı	100	°C
En yüksek kuru hava sıcaklığı	200	°C
En yüksek servis suyu sıcaklığı	70	°C
En yüksek servis suyu viskozitesi	4	mm ² /sn
Gürültü seviyesi (80 mbar vakumda)	70 ±3	dB A
En yüksek servis suyu yoğunluğu	1200	kg/m ³
En yüksek ısı değiştirici akış direnci	0,2	bar

POMPA BOYUTLARI

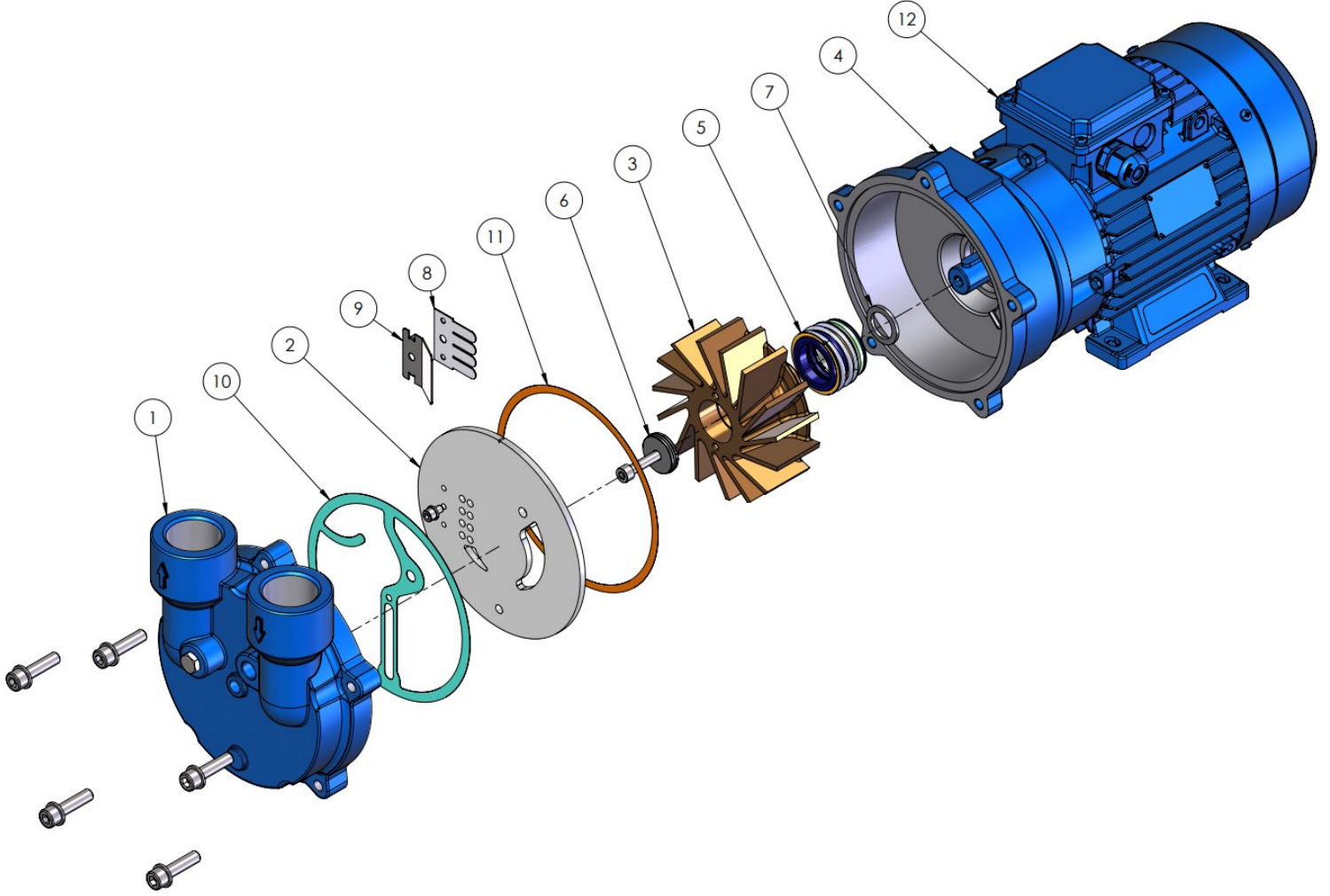


MODEL	50 Hz.	a	b	c	d	e	f	g	Ağırlık
		mm							
GMVP 145/050		458	125	140	184	107	195	222	32
GMVP 145/080		530	140	190	232	120	241	245	47

MODEL	60 Hz.	a	b	c	d	e	f	g	Ağırlık
		mm							
GMVP 145/050		500	140	190	232	120	211	222	38
GMVP 145/080		530	140	190	232	120	541	245	61

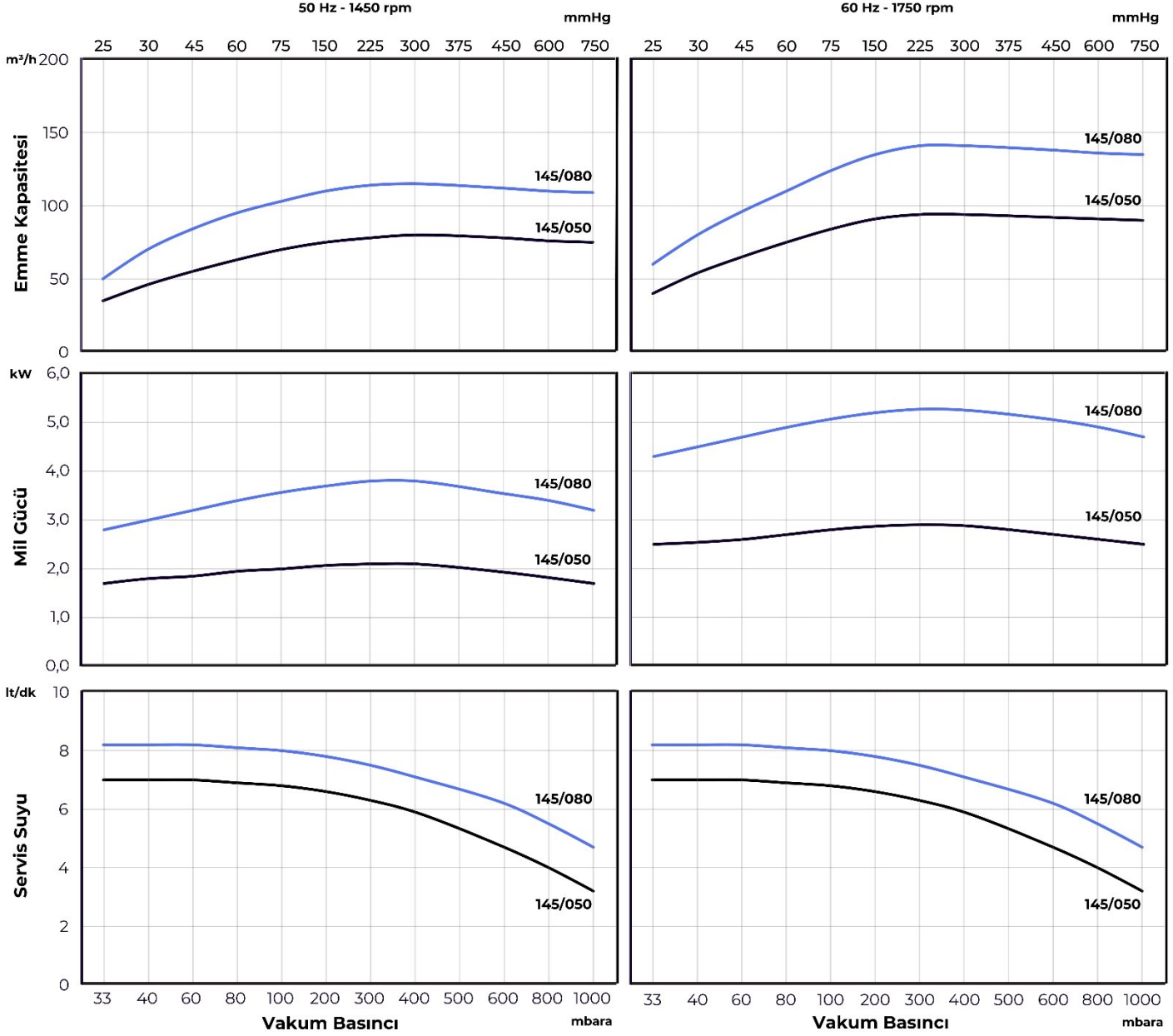
Motor Özellikleri								
Model	50 Hz	60 Hz	50 Hz			60 Hz		
	Gövde Tipi – Flanş Tipi		d/dk	kW	BG	d/dk	kW	BG
GMVP 145/050	90L – B34	112M – B34	2850	2.2	3	3450	3	4
GMVP 145/080	112M – B34	132S – B34	2850	4	5.5	3450	5.5	7.5

PATLATILMIŞ RESİM VE PARÇA LİSTESİ



PARÇA LİSTESİ	Pik Döküm	Sfero Döküm	AISI 420	AISI 304	AISI 316	Bronz	St-37	Adet
1. Giriş ve Çıkış Gövdesi	✓			✓	✓			1
2. Kademe Plakası				✓	✓			1
3. Fan				✓	✓	✓		1
4. Plakalı Çember		✓		✓	✓			1
5. Mekanik Salmastra			MG1 – Ø35 – G6 / SiC – Karbon – Viton					1
6. Fan Kapağı				✓	✓			1
7. Fan Pulu				✓	✓			1
8. Klape				PTFE				1
9. Klape Sacı				✓	✓			1
10. Ayak Contası				Klingrit				1
11. Gövde Contası				Kağıt				1
12. Elektrik Motoru				Alüminyum Gövde				1

KARAKTERİSTİK EĞRİLER



Model	Emme Kapasitesi	
	50 Hz	60 Hz
GMVP 145/050	35 – 80 m³/h	40 – 94 m³/h
GMVP 145/080	50 – 115 m³/h	60 – 141 m³/h

Yukarıdaki karakteristik eğriler, ISO 21360 standartlarına uygun olarak hazırlanmıştır. Eğriler, atmosfer basıncında, (760 mmHg / 1013 mbar) sıvı halkalı vakum pompasına verilen 15°C servis suyu ile 20°C sıcaklığındaki kuru havanın vakumu için geçerlidir. Grafikteki değerler ±%10 toleranslıdır.

Farklı çalışma koşullarında karakteristik eğriler değişiklik göstermektedir.