

SIVI HALKALI VAKUM POMPALARI

GMVP 200/055 – GMVP 200/065 – GMVP 200/085

BASINÇ ARALIĞI : 33 – 1013 mbara

EMME KAPASİTESİ : 33 – 165 m³/h

GÜCÜM sıvı halkalı tek kademeli vakum pompaları, monoblok yapısı ile aşağıdaki özellikleri sunar;

- Emniyetli ve verimli olarak çalışırlar,
- Her çeşit gaz ve buharın vakumu sağlanır,
- Az miktarda sıvı vakumu da yapılabilir,
- Emilen gazların sıkıştırılması büyük oranda izotermaldir,
- Dönen parçalar metalik bir temas yapmazlar,
- Sessiz ve titreşimsiz çalışırlar,
- İşletme ve yatırım maliyeti düşüktür,
- Geniş malzeme seçeneğiyle her ortamda kullanılabilirler.
- Bakım gerektirmeden uzun süre yüksek verimle çalışırlar,
- Yağsızdır, çalışma ortamında herhangi bir yağlayıcıya ihtiyaç duymaz,



UYGULAMA

Pompalar, kuru ve nemli (buhar içeren) gazların ve belli oranda suyun tahliyesinde kullanılırlar. 1013 ile 33 mbar arası mutlak basınç istenen bütün alanlarda kullanılabilir.

NOT

Pompa, çalışma sırasında egzoz hattından çıkan suyu takviye etmek ve pompa sıcaklığını düşürmek için sürekli olarak sıvı (Genellikle su) ile beslenmelidir. Pompadan atılan su, gazdan ayrıştırılarak yeniden kullanıma uygundur.

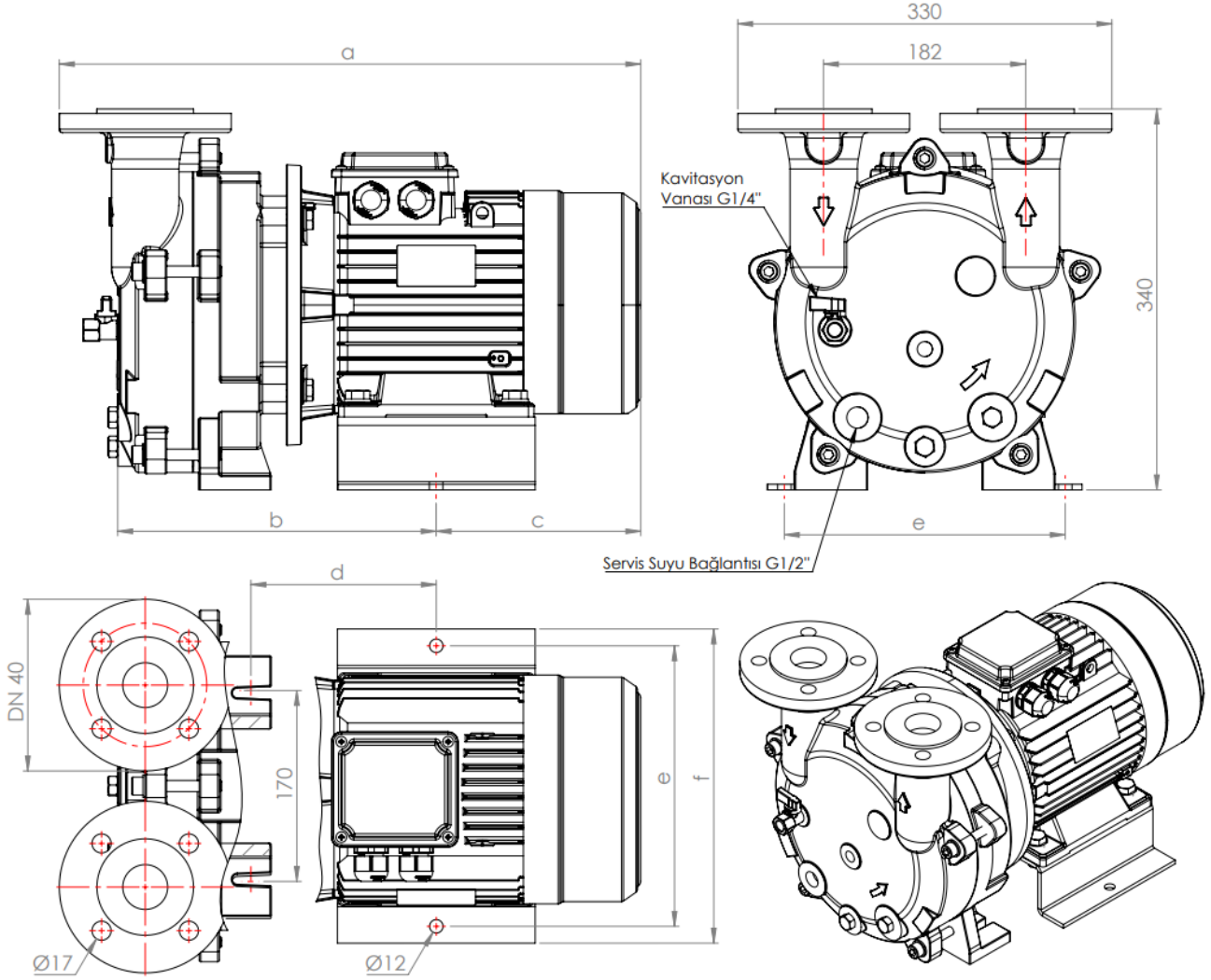
Motor tarafından bakıldığında, mil dönüş yönü saat yönündedir.

Sızdırmazlık, standart mekanik salmastra ile sağlanmaktadır.

Elektrik motoru ile, kaplin kullanılmadan direkt tahrik edilmelidir.

TEKNİK ÖZELLİKLER		
İzin verilen en yüksek basınç farkı	1.1	bar
En yüksek doymun hava sıcaklığı	100	°C
En yüksek kuru hava sıcaklığı	200	°C
En yüksek servis suyu sıcaklığı	70	°C
En yüksek servis suyu viskozitesi	4	mm ² /sn
Gürültü seviyesi (80 mbar vakumda)	70 ±3	dB A
En yüksek servis suyu yoğunluğu	1200	kg/m ³
En yüksek ısı değiştirici akış direnci	0,2	bar

POMPA BOYUTLARI

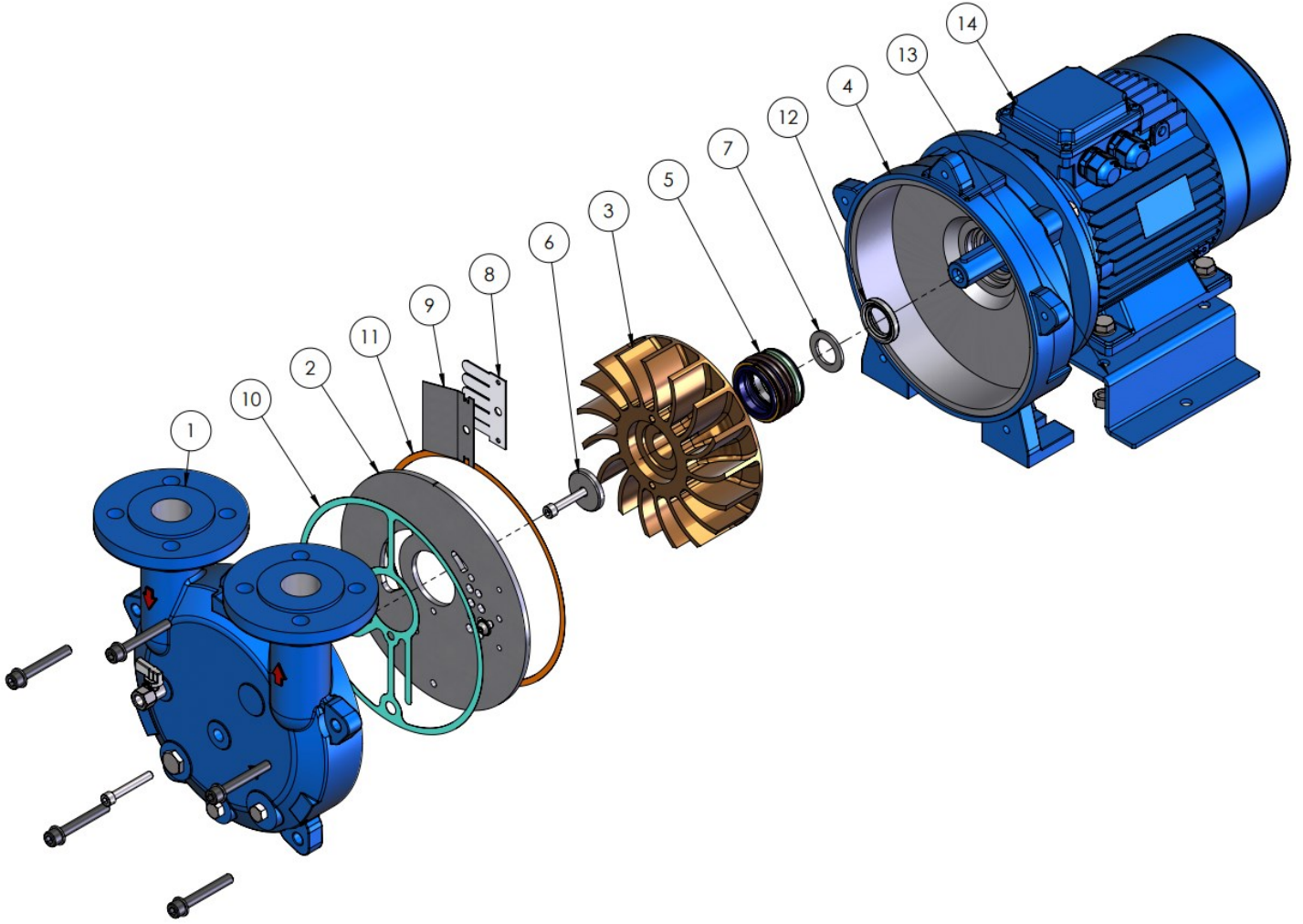


MODEL	50 Hz.	a	b	c	d	e	f	Ağırlık kg
		mm						
GMVP 200/055		520	279	183	165	250	279	55
GMVP 200/065		533	300	183	180	250	279	61
GMVP 200/085		564	325	190	206	279	318	72

MODEL	60 Hz.	a	b	c	d	e	f	Ağırlık kg
		mm						
GMVP 200/055		533	300	183	180	250	279	61
GMVP 200/065		564	325	190	203	279	318	72
GMVP 200/085		584	345	195	223	318	355	91

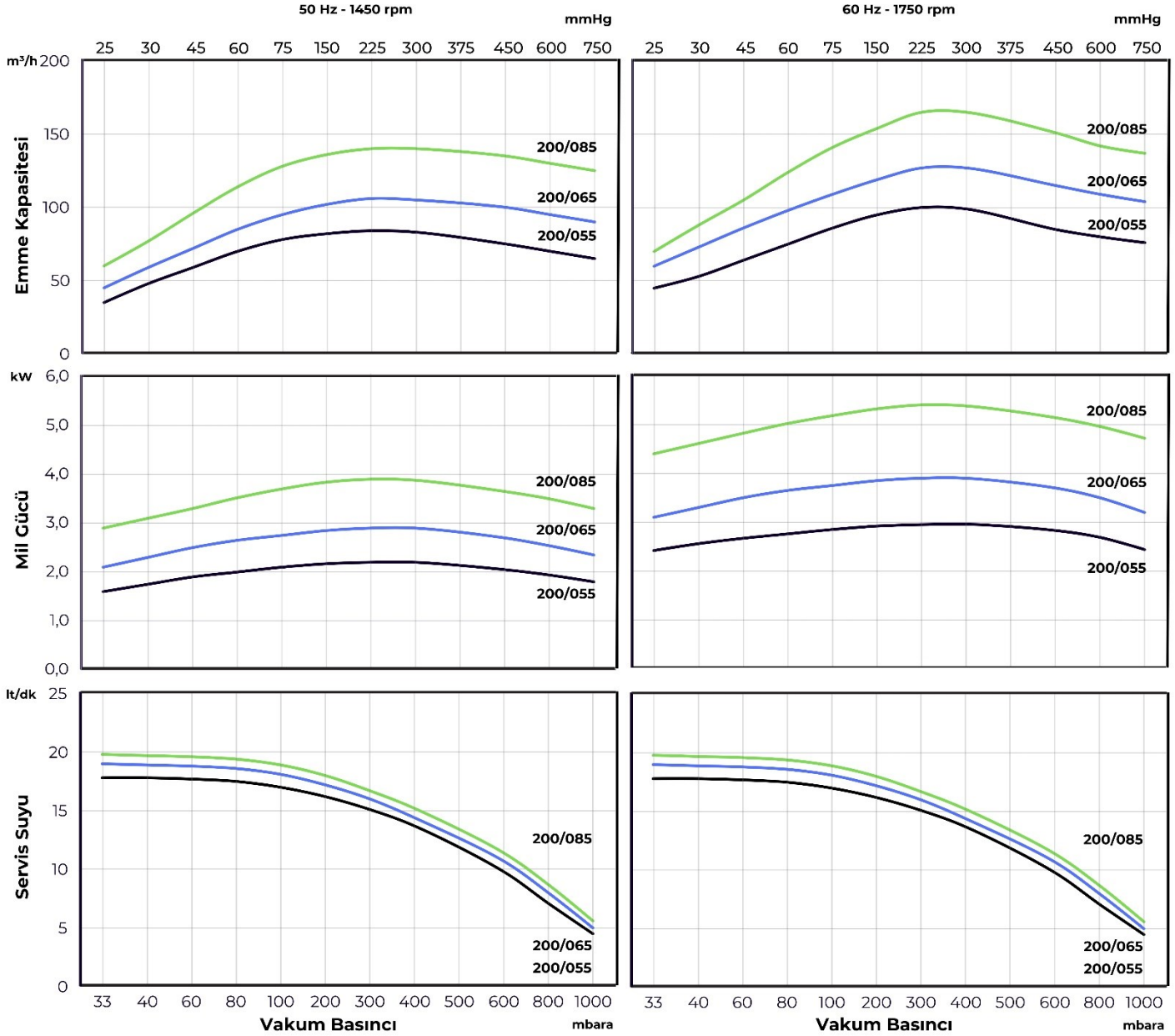
Motor Özellikleri								
Model	50 Hz.	60 Hz.	50 Hz.			60 Hz.		
	Gövde Tipi – Flanş Tipi		d/dk	kW	BG	d/dk	kW	BG
GMVP 200/055	100L – B35	100L – B35	1450	2.2	3.0	1750	3.0	4
GMVP 200/065	100L – B35	112M – B35	1450	3	4.0	1750	4	5.5
GMVP 200/085	112M – B35	132S – B35	1450	4	5.5	1750	5.5	7.5

PATLATILMIŞ RESİM VE PARÇA LİSTESİ



PARÇA LİSTESİ	Pik Döküm	Sfero Döküm	AISI 420	AISI 304	AISI 316	Bronz	St-37	Adet
1. Giriş ve Çıkış Gövdesi	✓			✓	✓			1
2. Kademe Plakası				✓	✓			1
3. Fan				✓	✓	✓		1
4. Plakalı Çember		✓		✓	✓			1
5. Mekanik Salmastra			MG1 – Ø45 – G6 / SiC – Karbon – Viton					1
6. Fan Kapağı				✓	✓			1
7. Fan Pulu				✓	✓			1
8. Klappe				PTFE				1
9. Klappe Sacı				✓	✓			1
10. Ayak Contası				Klingrit				1
11. Gövde Contası				Kağıt				1
12. Yağ Keçesi				Kauçuk				1
13. Şasi							✓	1
14. Elektrik Motoru				Alüminyum Gövde				1

KARAKTERİSTİK EĞRİLER



Model	Emme Kapasitesi	
	50 Hz	60 Hz
GMVP 200/055	33 – 84 m ³ /h	45 – 100 m ³ /h
GMVP 200/065	45 – 106 m ³ /h	60 – 127 m ³ /h
GMVP 200/085	60 – 140 m ³ /h	70 – 165 m ³ /h

Yukarıdaki karakteristik eğriler, ISO 21360 standartlarına uygun olarak hazırlanmıştır. Eğriler, atmosfer basıncında, (760 mmHg / 1013 mbar) sıvı halkalı vakum pompasına verilen 15°C servis suyu ile 20°C sıcaklığındaki kuru havanın vakumu için geçerlidir. Grafikteki değerler ±%10 toleranslıdır.

Farklı çalışma koşullarında karakteristik eğriler değişiklik göstermektedir.