

## SIVI HALKALI VAKUM POMPALARI

### GMVP 270/110 – GMVP 270/155

**BASINÇ ARALIĞI** : 33 – 1013 mbara

**EMME KAPASİTESİ** : 150 – 448 m<sup>3</sup>/h

GÜCÜM sıvı halkalı tek kademeli vakum pompaları, monoblok yapısı ile aşağıdaki özellikleri sunar;

- Emniyetli ve verimli olarak çalışırlar,
- Her çeşit gaz ve buharın vakumu sağlanır,
- Az miktarda sıvı vakumu da yapılabilir,
- Emilen gazların sıkıştırılması büyük oranda izotermaldir,
- Dönen parçalar metalik bir temas yapmazlar,
- Sessiz ve titreşimsiz çalışırlar,
- İşletme ve yatırım maliyeti düşüktür,
- Geniş malzeme seçeneğiyle her ortamda kullanılabilirler.
- Bakım gerektirmeden uzun süre yüksek verimle çalışırlar,
- Yağsızdır, çalışma ortamında herhangi bir yağlayıcıya ihtiyaç duymaz,



### UYGULAMA

Pompalar, kuru ve nemli (buhar içeren) gazların ve belli oranda suyun tahliyesinde kullanılırlar. 1013 ile 33 mbar arası mutlak basınç istenen bütün alanlarda kullanılabilir.

### NOT

Pompa, çalışma sırasında egzoz hattından çıkan suyu takviye etmek ve pompa sıcaklığını düşürmek için sürekli olarak sıvı (Genellikle su) ile beslenmelidir. Pompadan atılan su, gazdan ayrıştırılarak yeniden kullanıma uygundur.

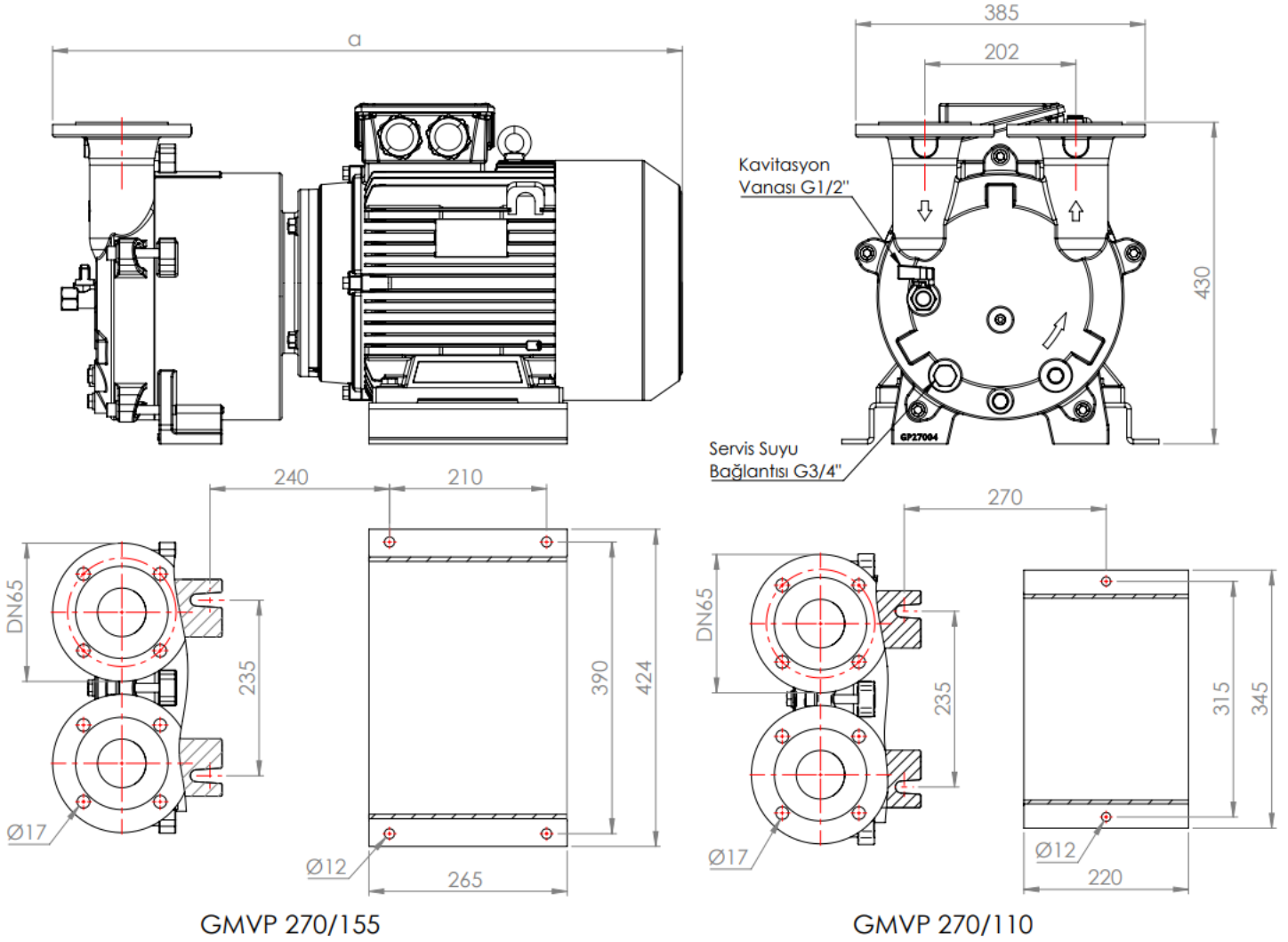
Motor tarafından bakıldığında, mil dönüş yönü saat yönündedir.

Sızdırmazlık, standart mekanik salmastra ile sağlanmaktadır.

Elektrik motoru ile, kaplin kullanılmadan direkt tahrik edilmelidir.

TEKNİK ÖZELLİKLER		
İzin verilen en yüksek basınç farkı	1.1	bar
En yüksek doymuş hava sıcaklığı	100	°C
En yüksek kuru hava sıcaklığı	200	°C
En yüksek servis suyu sıcaklığı	70	°C
En yüksek servis suyu viskozitesi	4	mm <sup>2</sup> /sn
Gürültü seviyesi (80 mbar vakumda)	72 ±3	dB A
En yüksek servis suyu yoğunluğu	1200	kg/m <sup>3</sup>
En yüksek ısı değiştirici akış direnci	0,2	bar

## POMPA BOYUTLARI



GMVP 270/155

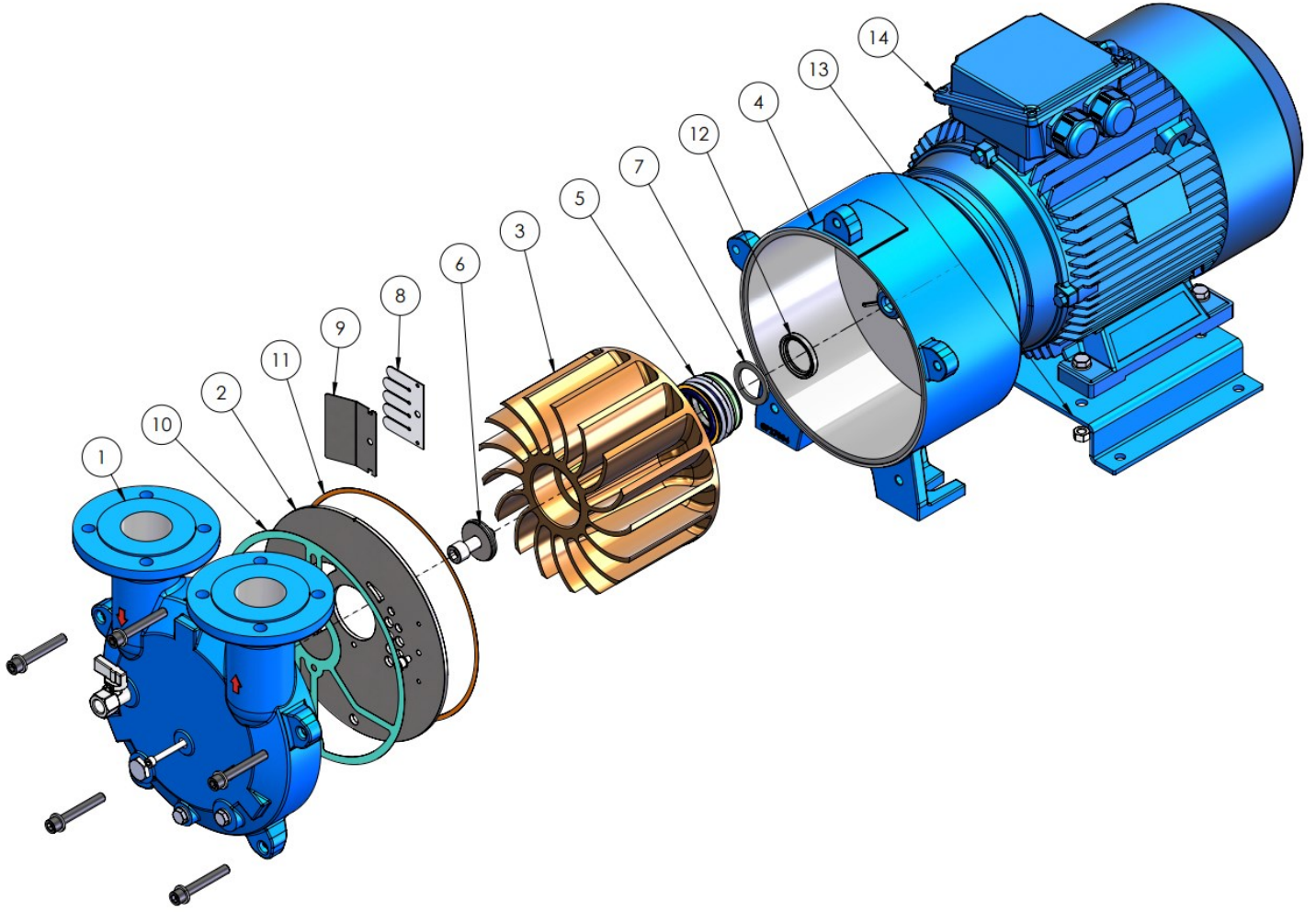
GMVP 270/110

MODEL	50 Hz.	a	b	c	d	e	f	g	Ağırlık kg
		mm							
GMVP 270/110		685	350	178	130	390	424	197	132
GMVP 270/155		841	391	210	190	390	424	242	193

MODEL	60 Hz.	a	b	c	d	e	f	g	Ağırlık kg
		mm							
GMVP 270/110		797	350	210	181	390	424	197	164
GMVP 270/155		886	391	254	181	390	424	242	213

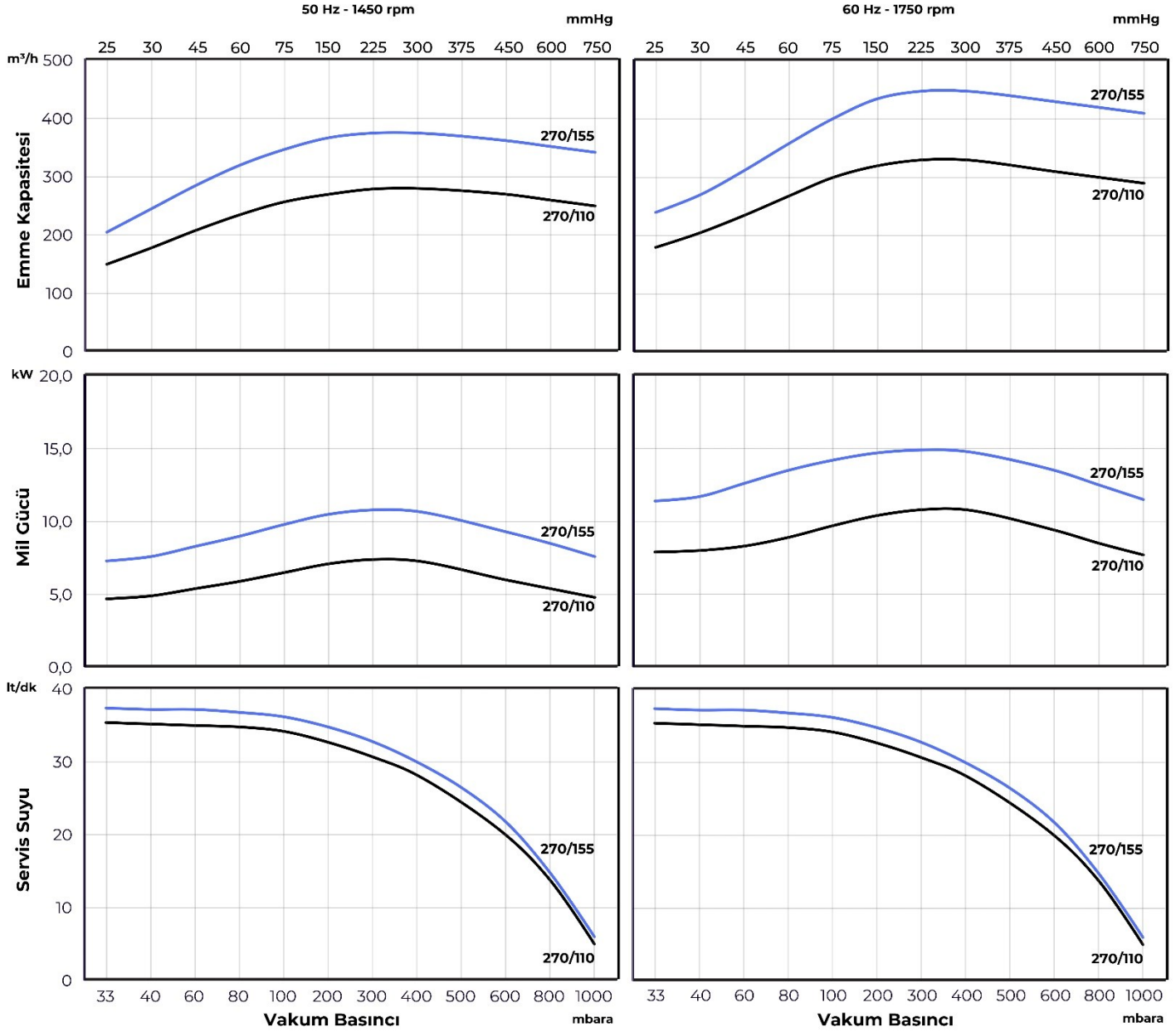
Motor Özellikleri									
Model	50 Hz		60 Hz		50 Hz			60 Hz	
	Gövde Tipi – Flanş Tipi		d/dk	kW	BG	d/dk	kW	BG	
GMVP 270/110	132M – B34		160M – B34	1450	7.5	10	1750	11	15
GMVP 270/155	160M – B34		160L – B34	1450	11	15	1750	15	20

## PATLATILMIŞ RESİM VE PARÇA LİSTESİ



PARÇA LİSTESİ	Pik Döküm	Sfero Döküm	AISI 420	AISI 304	AISI 316	Bronz	St-37	Adet
1. Giriş ve Çıkış Gövdesi	✓			✓	✓			1
2. Kademe Plakası				✓	✓			1
3. Fan				✓	✓	✓		1
4. Plakalı Çember		✓		✓	✓			1
5. Mekanik Salmastra			MG1 – Ø35 – G6 / SiC – Karbon – Viton					1
6. Fan Kapağı				✓	✓			1
7. Fan Pulu				✓	✓			1
8. Klape				PTFE				1
9. Klape Sacı				✓	✓			1
10. Ayak Contası				Klingrit				1
11. Gövde Contası				Kağıt				1
12. Yağ Keçesi				Kauçuk				1
13. Şasi							✓	1
13. Elektrik Motoru				Alüminyum Gövde				1

## KARAKTERİSTİK EĞRİLER



Model	Emme Kapasitesi	
	50 Hz	60 Hz
GMVP 270/110	150 – 280 m³/h	180 – 330 m³/h
GMVP 270/155	205 – 375 m³/h	240 – 448 m³/h

Yukarıdaki karakteristik eğriler, ISO 21360 standartlarına uygun olarak hazırlanmıştır. Eğriler, atmosfer basıncında, (760 mmHg / 1013 mbar) sıvı halkalı vakum pompasına verilen 15°C servis suyu ile 20°C sıcaklığındaki kuru havanın vakumu için geçerlidir. Grafikteki değerler ±%10 toleranslıdır.

Farklı çalışma koşullarında karakteristik eğriler değişiklik göstermektedir.