

SIVI HALKALI VAKUM POMPALARI

Monoblock

GMVP 230/090 - GMVP 230/120

Basınç Aralığı : 33 - 1013 mbar
Emme Kapasitesi : 90 - 220 m3/h

GÜCÜM Sıvı Halkalı Tek Kademeli Vakum Pompaları monoblok yapısı ve aşağıdaki özellikleriyle güçlü pompalardır.

- * Emniyetli ve verimli olarak çalışırlar,
- * Her çeşit gaz ve buhar emerler,
- * Gazla beraber az miktarda sıvıyı da emebilirler,
- * Yağsızdır, çalışma bölgesinde herhangi bir yağlayıcıya ihtiyaç duymaz,
- * Emilen gazların sıkıştırılması hemen hemen izotermaldir,
- * Emilen gazlar yağ ile temas etmez,
- * Bakım gerektirmeden uzun süre yüksek verimle çalışırlar,
- * Dönen parçalar metalik bir temas yapmazlar,
- * Mil ortamla temas etmez,
- * Sessiz ve titreşimsiz çalışırlar,
- * İşletme ve yatırım maliyeti düşüktür,
- * Geniş malzeme seçeneğiyle her ortamda kullanılabilirler.

UYGULAMA

Pompalar, kuru ve ıslak (buhar içeren) gazların ve belli oranda suyun tahliyesinde kullanılırlar. 1013 ila 33 mbar arası mutlak basınç istenen bütün alanlarda kullanılabilir.

NOT

Pompa, çalışma sırasında pompayı terk eden suyu takviye etmek ve pompa sıcaklığını düşürmek için sürekli olarak sıvı (genellikle su) ile beslenmelidir. Pompadan atılan su gazdan ayrıştırılıp yeniden kullanılabilir.

Motor tarafından bakıldığında mil dönüş yönü saat yönündedir. Sızdırmazlık standart mekanik salmastra ile sağlanmıştır. Elektrik motoruyla kaplin kullanılmadan, direk tahrik edilmektedir.

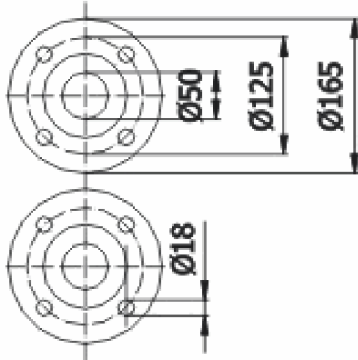
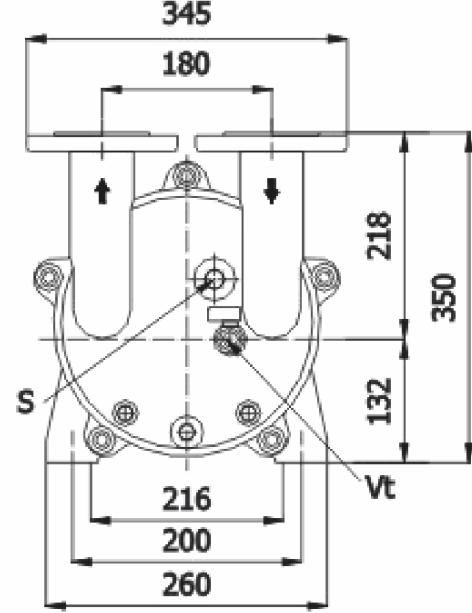
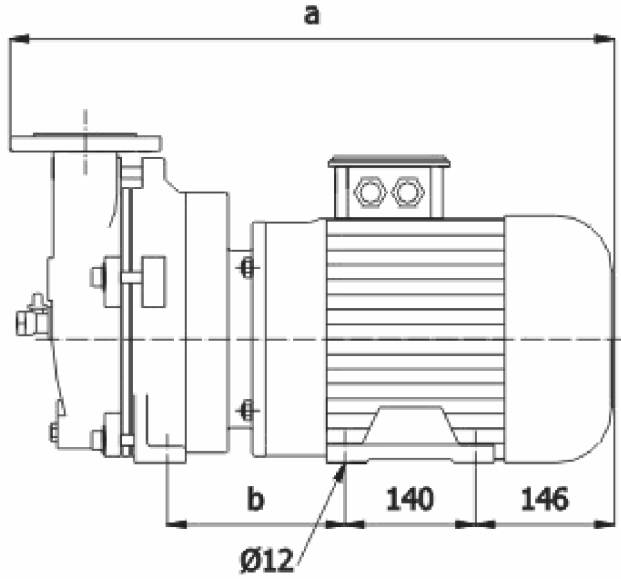
GÜCÜM



TEKNİK BİLGİLER

Özellik	Birim	GMVP 230/090	GMVP 230/120
Motor Gücü	kW	5,5	5,5
Motor Devri	d/d	1450	
Azami Çalışma Suyu Debisi	lt/dak	18	20
İzin verilen en yüksek basınç farkı	bar	1,1	
En yüksek gaz sıcaklığı	°C	100	
En yüksek servis suyu sıcaklığı	°C	70	
En yüksek servis suyu viskozitesi	mm ² /s	4	
Gürültü Seviyesi (80 mbar vakumda)	dB A	70 ±3	
En yüksek servis suyu yoğunluğu	kg/m ³	1200	
En yüksek ısı değiştirici akış direnci	bar	0,2	

POMPA BOYUTLARI



S: Çalışma Suyu Girişi G 1/2"
Vt: Vakum Tahliyesi G 1/4"

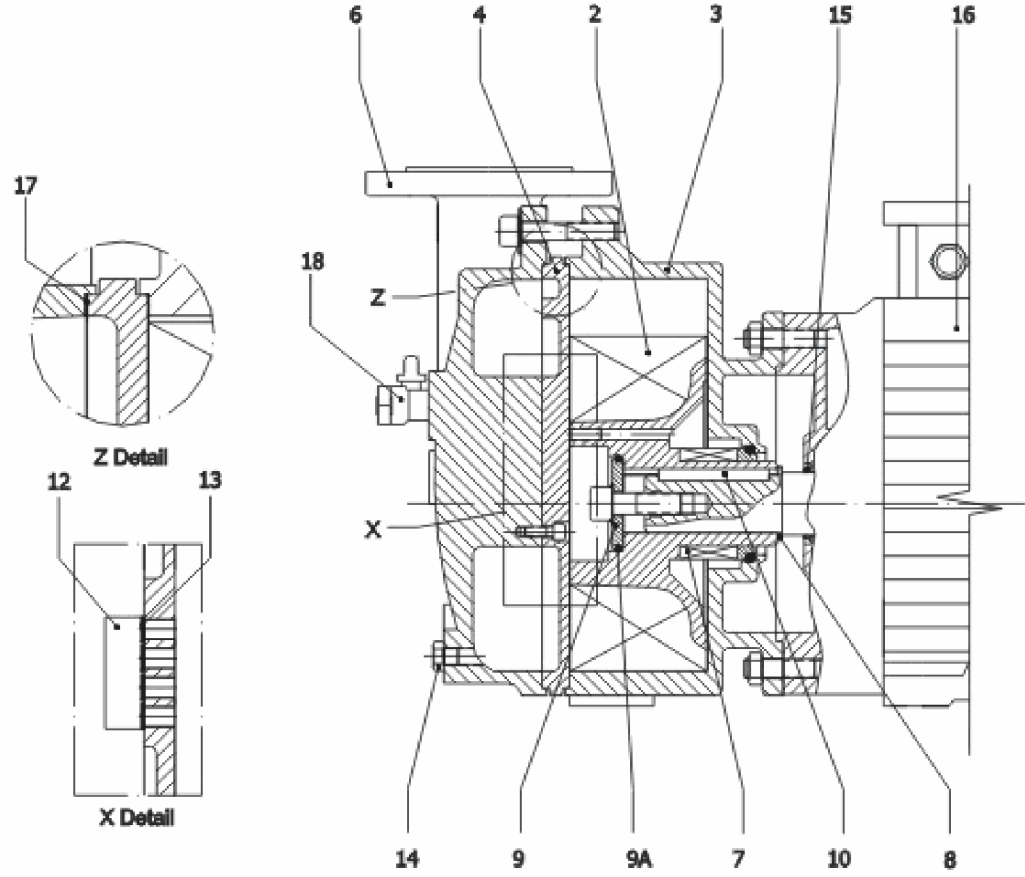
MODEL	a	b	Ağırlık kg
GMVP 230/090	650	185	91
GMVP 230/120	680	215	98

MALZEMELER

Parça Adı	Standart İmalat	Paslanmaz
Ayak	GG 25 Kır Döküm	AISI 304-AISI 316 Pasl. Çelik
Kademe Plakası	AISI 304 Paslanmaz Çelik	AISI 304-AISI 316 Pasl. Çelik
Plakalı Çember	GGG 40 Sfero Döküm	AISI 304-AISI 316 Pasl. Çelik
Fan	G Cu Sn 9 Bronz	AISI 304-AISI 316 Pasl. Çelik
Mekanik Salmastra	Si. Karbür/ Karbon/Viton	Cr Ni Mo Çelik/Karbon/Viton
Klape	PTFE	PTFE

KESİT RESMİ VE PARÇA LİSTESİ

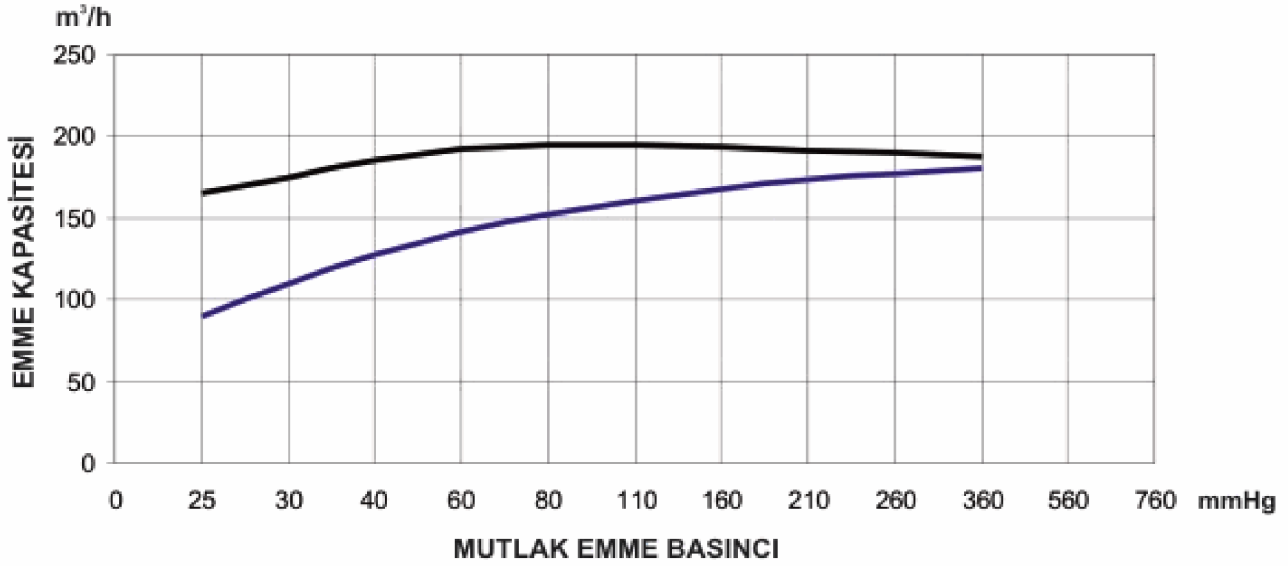
GMVP 230/090 - GMVP 230/120



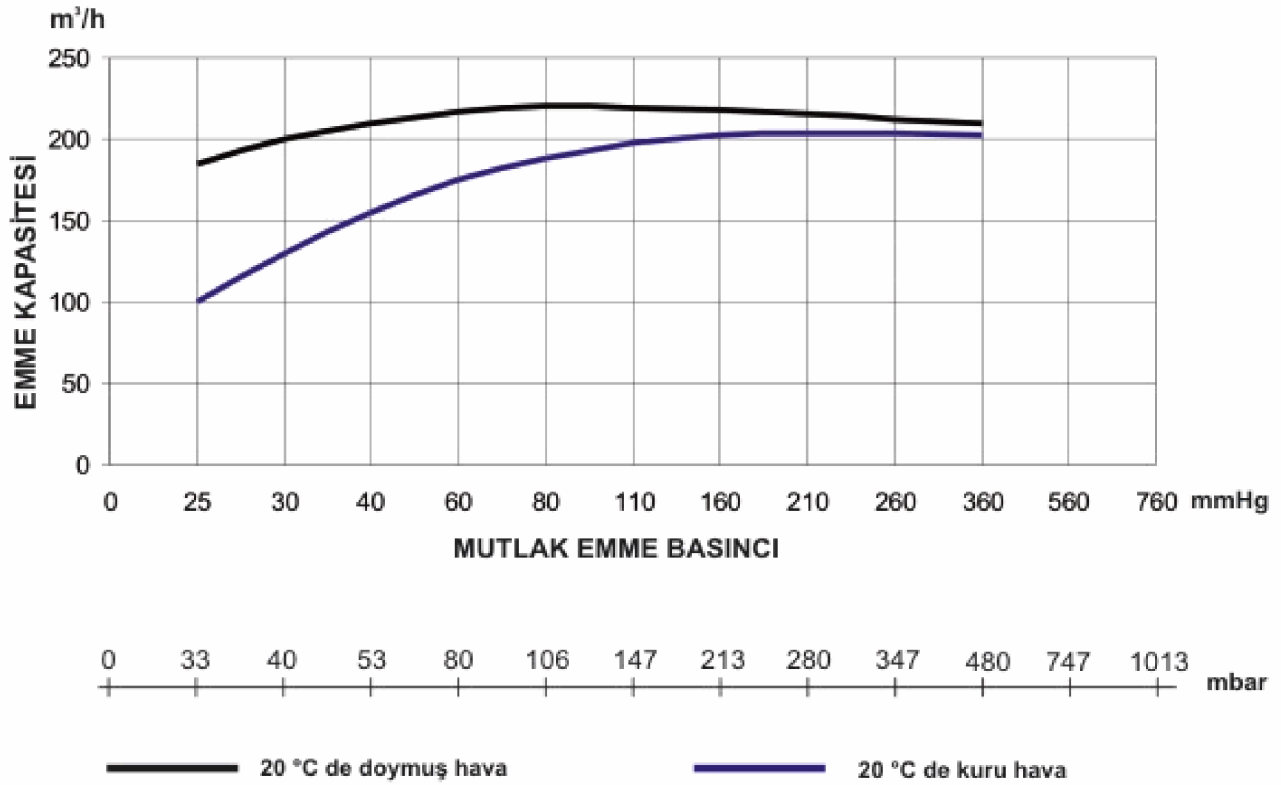
No	Parça Adı
2	Fan
3	Plakalı Çember
4	Kademe Plakası
6	Ayak
7	Mekanik Salmastra
8	Fan Pulu
9	Fan Kapağı
9A	O-ring
10	Kama
12	Klape
13	Klape Sacı
14	Tapa
15	Yağ Keçesi
16	Elektrik Motoru
17	Kağıt Conta
18	Tahliye Vanası

KARAKTERİSTİK EĞRİLER

GMVP 230/090



GMVP 230/120



Grafikte gösterilen kapasiteler 760 mmHg atmosfer basıncında 15 °C sıcaklığındaki servis suyu için geçerlidir. Eğrilerin toleransı %10 dur.