

# SIVI HALKALI VAKUM POMPALARI

Tek Kademeli

GMPT 520/400 - GMPT 520/530 - GMPT 520/600

**Basınç Aralığı : 106 - 1013 mbar**  
**Emme Kapasitesi: 1600 - 3600 m<sup>3</sup>/h**



GÜCÜM Sıvı Halkalı Tek Kademeli Vakum Pompaları aşağıdaki özellikleriyle güçlü pompalardır.

- \* Emniyetli ve verimli olarak çalışırlar,
- \* Her çeşit gaz ve buharı emerler,
- \* Gazla beraber az miktarda sıvıyı da emebilirler,
- \* Yağsızdır, çalışma bölgesinde herhangi bir yağlayıcıya ihtiyaç duymaz,
- \* Emilen gazların sıkıştırılması hemen hemen izotermaldir,
- \* Emilen gazlar yağ ile temas etmez,
- \* Bakım gerektirmeden uzun süre yüksek verimle çalışırlar,
- \* Dönen parçalar metalik bir temas yapmazlar,
- \* Sessiz ve titreşimsiz çalışırlar,
- \* İşletme ve yatırım maliyeti düşüktür,
- \* Geniş malzeme seçeneğiyle her ortamda kullanılabilirler.

## UYGULAMA

Pompalar, kuru ve ıslak (buhar içeren) gazların ve belli oranda suyun tahliyesinde kullanılırlar. 1013 ila 33 mbar arası mutlak basınç istenen bütün alanlarda kullanılabilir.

## NOT

Pompa, çalışma sırasında pompayı terk eden suyu takviye etmek ve pompa sıcaklığını düşürmek için sürekli olarak sıvı (genellikle su) ile beslenmelidir. Pompadan atılan su gazdan ayrıştırılıp yeniden kullanılabilir.

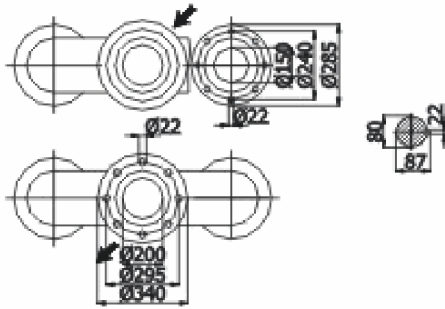
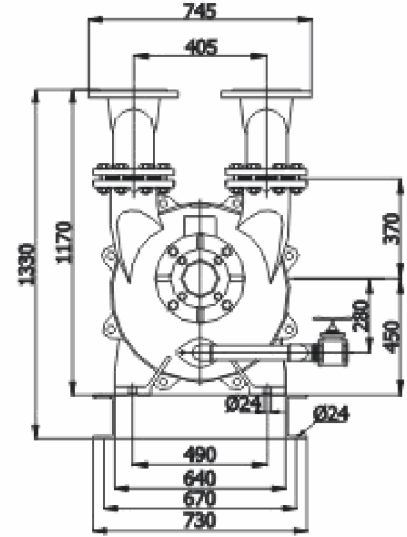
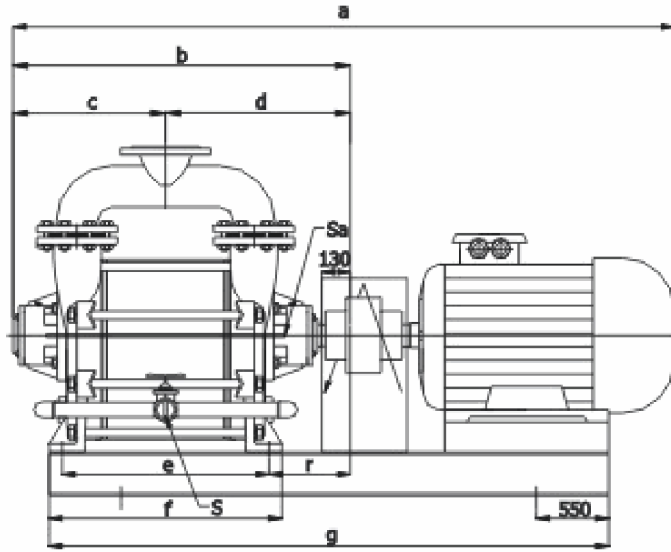
Motor tarafından bakıldığında mil dönüş yönü saat yönündedir.



## TEKNİK BİLGİLER

Özellik	Birim	GMPT 520/400	GMPT 520/530	GMPT 520/600
Motor Gücü	kW	55	75	90
Motor Devri	d/d	735		
Azami Çalışma Suyu Debisi	lt/dak	150	170	210
İzin verilen en yüksek basınç farkı	bar	1,1		
En yüksek gaz sıcaklığı	°C	100		
En yüksek servis suyu sıcaklığı	°C	70		
En yüksek servis suyu viskozitesi	mm <sup>2</sup> /s	4		
Gürültü Seviyesi (80 mbar vakumda)	dB A	85 ±3		
En yüksek servis suyu yoğunluğu	kg/m <sup>3</sup>	1200		
En yüksek ısı değıştirici akış direnci	bar	0,2		

# POMPA BOYUTLARI



( ' ): Mekanik Salmastralı Modeller için  
 Sa : Salmastra Su Girişi G 3/8"  
 S : Çalışma Suyu Girişi G 2"

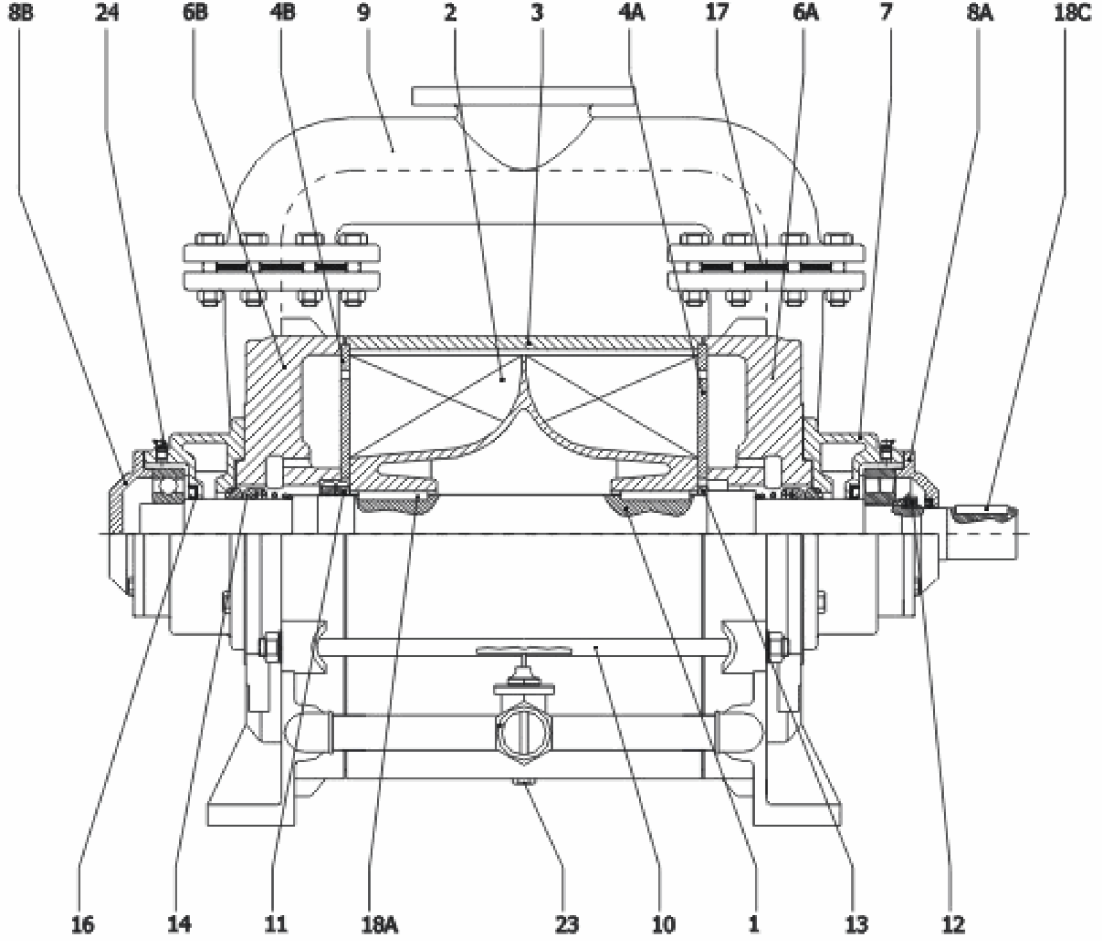
MODEL	a	a'	b	b'	c	c'	d	d'	e	f	g	g'	r	r'	Ağırlık kg	Motorlu Ağırlık kg
GMPT 520/400	2680	2510	1600	1430	735	650	865	780	810	880	2175	2090			1020	1980
GMPT 520/530	2860	2690	1730	1560	800	715	930	845	940	1010	2355	2270	480	375	1100	2220
GMPT 520/600	3020	2850	1890	1720	880	795	1010	925	1100	1170	2515	2430			1210	2475

## MALZEMELER

Parça Adı	Standart İmalat	Paslanmaz
Ayak	GG 25 Kır Döküm	AISI 304-AISI 316 Pasl. Çelik
Kademe Plakaları	GGG 40 Sfero Döküm	AISI 304-AISI 316 Pasl. Çelik
Çember	St 37 Çelik	AISI 304-AISI 316 Pasl. Çelik
Mil	AISI 420 Paslanmaz Çelik	AISI 304-AISI 316 Pasl. Çelik
Fan	GS 52 Çelik Döküm	AISI 304-AISI 316 Pasl. Çelik
Mekanik Salmastra	Si. KARBÜR/ Karbon/Viton	Cr Ni Mo Çelik/Karbon/Viton

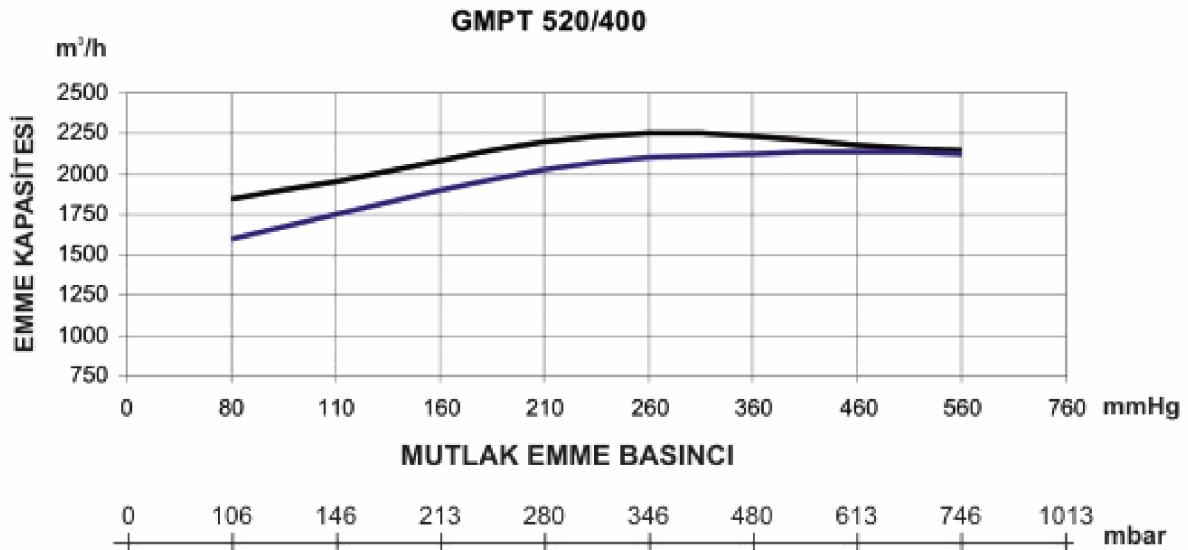
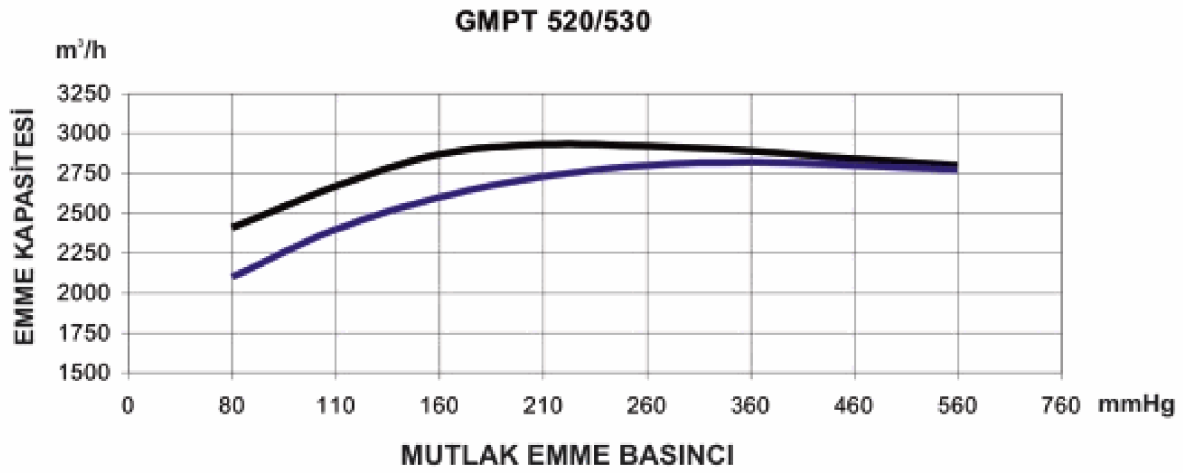
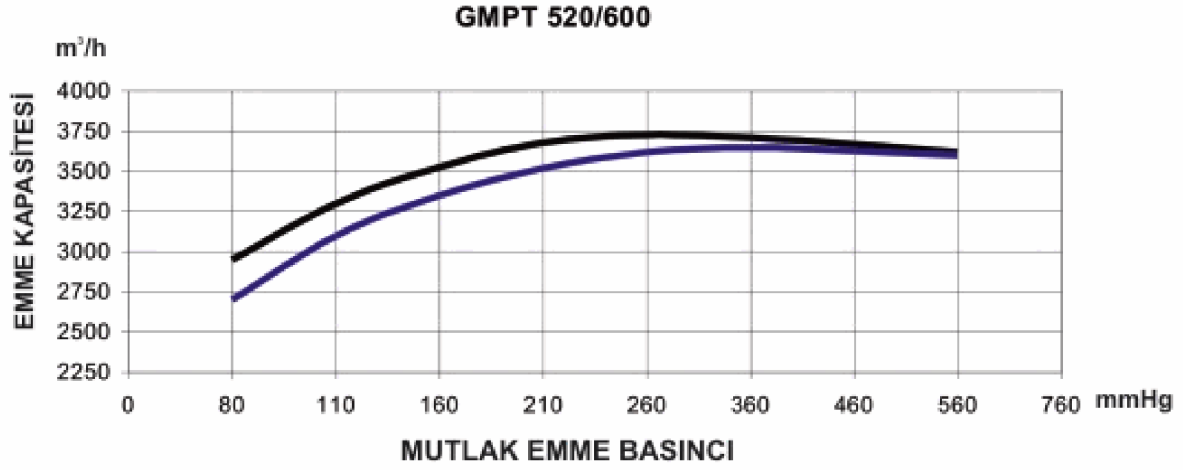
# KESİT RESMİ VE PARÇA LİSTESİ

GMPT 520/400 - GMPT 520/530 - GMPT 520/600



No	Parça Adı	No	Parça Adı
1	Mil	11	Fan Somunu
2	Fan	12	Rulman Somunu
3	Çember	13	Fan Pulu
4A	Ön Kademe Plakası	14	Mekanik Salmastra
4B	Arka Kademe Plakası	16	O-ring
6A	Ön Ayak	17	Conta
6B	Arka Ayak	18 A	Fan Kaması
7	Rulman Yatağı	18 C	Kaplin Kaması
8A	Ön Rulman Kapağı	22	Kağıt Conta
8B	Arka Rulman Kapağı	23	Tapa
9	Üst Atkı	24	Gresörlük
10	Gergi Saplaması		

# KARAKTERİSTİK EĞRİLER



— 20 °C de doymuş hava

— 20 °C de kuru hava

Grafikte gösterilen kapasiteler 760 mmHg atmosfer basıncında 15 °C sıcaklığındaki servis suyu için geçerlidir. Eğrilerin toleransı %10 dur.